

# ARRMA

DESIGNED FAST DESIGNED TOUGH



\*Terms Apply - Download Welcome Pack for Details

<http://arrmaforum.com>

1/10th SCALE 2WD BLS BRUSHLESS

INSTRUCTION MANUAL

BEDIENUNGSANLEITUNG

MODE D'EMPLOI

MANUAL DE INSTRUCCIONES

说明书

取扱説明書



# Contents

	Page		Page
<b>WARNINGS</b>	<b>3</b>	Differential Exploded View MEGA/BLS	24
<b>KIT OVERVIEW</b>	<b>3</b>	Differential Removal BLX	25
<b>REQUIRED</b>	<b>4</b>	Differential Exploded View BLX	26
<b>RADIOGEAR</b>	<b>5</b>	<b>RADIO-GEAR MAINTENANCE</b>	<b>27</b>
Overview	5	Receiver Access	27
Steering Trim	5	<b>STEERING MAINTENANCE</b>	<b>27</b>
Throttle Trim	5	Steering Access	27
Binding	5	Servo Removal	28
Dual Rate	6	<b>BLANK CHASSIS SETUP SHEETS</b>	<b>29</b>
Battery Status	6	<b>EXPLODED VIEWS</b>	<b>31</b>
Factory Defaults	6	<b>OPTION PARTS AND UPGRADES</b>	<b>41</b>
<b>ELECTRONIC SPEED CONTROL (ESC)</b>	<b>6</b>	<b>CE STATEMENT</b>	<b>42</b>
Specifications	6		
Overview	6		
Throttle Setup	6		
ESC Status LED	7		
Temperature Protection	7		
ESC Tuning & Factory Defaults	7		
<b>BATTERY FITTING</b>	<b>8</b>		
<b>RUNNING</b>	<b>8</b>		
<b>POST-DRIVE CHECKS</b>	<b>8</b>		
<b>MAINTENANCE</b>	<b>9</b>		
Recommended Tools	9		
Maintenance Schedule	9		
Chassis Maintenance	10		
Wheel and Tyre Maintenance	10		
Slipper Clutch Adjustment BLX	11		
Spur/Pinion Mesh Adjustment BLX	11		
Slipper Pad Replacement MEGA/BLS	12		
Slipper Pad Replacement BLX	13		
Driveshaft Maintenance	14		
Rear Axle Maintenance	14		
Wheel Bearing Replacement	15		
<b>FACTORY CHASSIS SETTINGS</b>	<b>16</b>		
Motor Removal	22		
Differential Tuning	22		
Differential Removal MEGA/BLS	23		



## Battery Mode Batteriemodus Mode de Batterie Modo de batería バッテリーモード 電池模式

If using LiPo batteries you must set the correct battery mode on the ESC (electronic speed controller) to prevent battery damage.

Wenn Sie LiPo-Akkus verwenden, muss der entsprechende Batteriemodus am Fahrtregler angewählt sein, um Schäden an der Batterie durch Tiefentladung zu verhindern.

Pour l'utilisation de batteries LiPo, vous devez définir le mode batterie correcte sur le ESC (contrôleur de vitesse électronique) pour prévenir les dommages de la batterie.

Si utiliza baterías LiPo deberá seleccionar el modo de batería correcto en el ESC (controlador electrónico de velocidad) para prevenir daños en las baterías.

LiPo バッテリーをご使用の場合は、バッテリーの損傷を防ぐため、ESC を適切なバッテリーモードに設定してください。

如果使用锂聚合物电池您必须设置对 ESC (电子调速器)，正确的电池模式，以防止电池损坏。



## Warning Achtung Avertissement Precaución 警告 警告

This is not a toy. This is a high performance RC model and must be treated with care and respect. It is the user's (your) responsibility to operate this product safely. It is necessary to be above 14 years of age to operate this model. It is the parents or guardians responsibility to ensure minors receive appropriate guidance. For further safety information and guidance please refer to your welcome pack online at ARRMA-RC.com/GO

Dieses komplexe rc-modell ist kein spielzeug und muss mit umsicht benutzt werden. Es obliegt dem benutzer (ihnen) dieses produkt ordnungsgemäss und sicher zu bedienen. Nicht für Kinder unter 14 Jahren geeignet. Es obliegt den erziehungsberechtigten, kinder bei der benutzung dieses produktes zu beaufsichtigen oder sie korrekt einzuweisen. Für weitere Sicherheitshinweise und Hilfestellung sehen Sie sich bitte unser Willkommenspaket unter ARRMA-RC.com/GO an.

Ce n'est pas un jouet. C'est un modèle radiocommande complexe, de haute performance qui doit être traité avec soin et respect. C'est à l'utilisateur (vous) qu'incombe d'exploiter ce produit en toute sécurité. Ne convient pas pour les enfants âgés de moins de 14 ans sans la surveillance d'un adulte. Il est de la responsabilité des parents ou des tuteurs de s'assurer que les mineurs reçoivent les conseils appropriés ou les directives lors de l'utilisation ou des interventions sur ce produit. Pour plus d'informations sur la sécurité et l'utilisation veuillez consulter votre pack de bienvenue en ligne sur le site ARRMA-RC.com/GO

Este producto no es un juguete. Este producto es un complejo modelo de radiocontrol de altas prestaciones y debe ser utilizado con precaución. Es responsabilidad del usuario (usted) el utilizar este producto en condiciones de seguridad apropiadas. No se recomienda para niños menores de 14 años sin la supervisión por parte de un adulto. En caso de menores de edad, es responsabilidad de los padres o tutores proporcionar la ayuda y/o supervisión apropiadas al utilizar o trabajar con este producto. Para más información y consejos de seguridad, por favor consulte su pack de bienvenida online en ARRMA-RC.com/GO

本製品はおもちゃではありません。本製品は高性能ラジオコントロールモデルカーです。取扱いには十分な注意が必要です。製品を安全にご使用いただく事はお客様の責任です。キットである為、14歳未満のお子様が見られる場合には必ず保護者の監督の下に使用してください。本製品をお子様が見られる際には必ず保護者の監視下で走行、メンテナンスを行ってください。安全にご使用いただく為にオンライン ARRMA-RC.com/GO 内のウェルカムパックにてガイダンスをご確認ください。

本产品不是玩具。这是一个结构复杂且高水准的遥控模型，使用上必须小心。安全地操作本产品是使用者（您）的责任。需要年满 14 岁以上才能操作此模型。当使用或组装本产品时，确保未成年使用者得到适当的指导以及监督，是父母或是监护人的责任。请上网 ARRMA-RC.com/GO 搜寻更多相关的安全信息以及指导。



## Warranty Garantie Garantie Garantía 保証についての 保固

To guarantee you have the best experience ARRMA offer a 2 year warranty covering defects in materials, workmanship and assembly on all our products. To ensure you understand the full terms of the warranty and its limitations please refer to your welcome pack online at ARRMA-RC.com/GO.

Für maximale Freude an Ihrem Produkt bietet ARRMA eine Zweijahres-Garantie, die Materialdefekte und Fertigungsfehler einschliesst. Um sicherzustellen, dass Sie alle Garantiebedingungen kennen, schauen Sie sich bitte das Willkommenspaket auf ARRMA-RC.com/GO an.

Afin de vous assurer, la meilleure expérience, ARRMA offre une garantie de 2 ans, couvrant les défauts des matériaux, de fabrication et d'assemblage sur tous nos produits. Afin de vous assurer que vous comprenez les termes complets de la garantie et ses limites veuillez consulter votre pack de bienvenue en ligne sur le site ARRMA-RC.com/GO.

Para asegurarle la mejor experiencia posible, ARRMA le ofrece 2 años de garantía cubriendo defectos de materiales, producción o montaje en todos nuestros productos. Para asegurarse de que comprende todos los términos de la garantía y sus limitaciones, por favor consulte su pack de bienvenida online en ARRMA-RC.com/GO

安心してご使用いただく為に ARRMA は本製品に対し、2年間の製品品質不良及び工場での組立不良に対する保証を提供いたします。保証条件等の詳細につきましてはオンライン ARRMA-RC.com/GO 内のウェルカムパックに記載されておりますので製品のご使用前にご確認ください。

为了保证您拥有最棒的体验，ARRMA 提供所有产品 2 年的保固，包含材料以及组装上的瑕疵。为了确保您了解保固期限以及限制条件，请上网 ARRMA-RC.com/GO 查询。



## Support Hilfestellung Support Soporte サポート 支援

At ARRMA we want you to love running your kit and make owning a high performance RC car as simple as possible. If you have any questions about running, maintaining, tuning or repairing your ARRMA product there are three options for you to use to get help and advice. Visit ARRMA-RC.com for support, parts and upgrades for your kit. "GO FOR IT" is the worldwide owner's forum for ARRMA. Here you will find other ARRMA owners, get help and advice on how to get the best from your ARRMA product. If you can't find what you're looking for then you can always email us at supportUSA@ARRMA-RC (USA) or support@ARRMA-RC.com (ROW) 24hrs a day and we will do our best to help you with your query.

Bei ARRMA möchten wir, dass Sie lange Freude an Ihrem High-Performance-RC-Modell haben. Sollten Sie Fragen zu Betrieb, Wartung, Tuning oder Reparatur haben, dann bieten wir eine Fülle von Möglichkeiten. Gehen Sie auf arrma-rc.com, um mehr über Hilfestellung, Teile oder Tuningteile zu erfahren "GO FOR IT" ist ein weltweites Forum für die Benutzer und Eigner von ARRMA-Produkten. Hier finden Sie andere ARRMA-Nutzer, erhalten Hilfestellung und vieles mehr. Sollten Sie einmal keine Antworten finden, dann kontaktieren Sie uns über supportUSA@ARRMA-RC (USA) oder support@arrma-rc.com (ROW) und wir werden alles tun, um Ihnen helfen zu können.

Chez ARRMA notre volonté est que vous appréciez faire évoluer votre voiture et vous faire posséder une modèle RC de haute performance aussi simple que possible. Si vous avez des questions concernant le fonctionnement, la maintenance, le réglage ou la réparation de votre produit ARRMA, il y a trois possibilités que vous pouvez utiliser pour obtenir l'aide et des conseils. Visitez ARRMA-RC.com pour la prise en charge, des pièces et des mises à niveau de votre kit. « GO FOR IT » est un forum de propriétaires de produit ARRMA dans le monde entier. Vous y retrouverez les autres propriétaires ARRMA, obtiendrez de l'aide et des conseils sur la façon de tirer le meilleur de votre produit ARRMA. Si vous ne trouvez pas ce que vous recherchez, vous pouvez toujours nous contacter par courriel à supportUSA@ARRMA-RC (USA) ou support@arrma-rc.com (ROW) 24h par jour et nous ferons de notre mieux pour vous aider dans votre requête.

En ARRMA queremos que disfrute al utilizar su coche y que poseer un modelo de radiocontrol de altas prestaciones sea lo más fácil posible. Si tiene cualquier pregunta sobre utilización, mantenimiento, ajuste o reparación de su producto ARRMA dispone de tres opciones para obtener ayuda y consejo. Visite ARRMA-RC.com para obtener soporte técnico, recambios y mejoras para su modelo. "GO FOR IT" es el foro internacional de usuarios de ARRMA. En él encontrará otros usuarios de ARRMA y podrá obtener ayuda y consejos para aprovechar al máximo su producto ARRMA. Si no encuentra lo que busca siempre podrá contactarnos por correo electrónico a supportUSA@ARRMA-RC (USA) o support@arrma-rc.com (ROW) donde haremos todo lo posible por ayudarle las 24 horas del día.

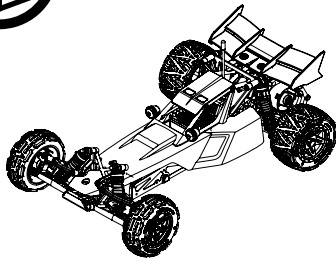
お客様には本製品の走行をお楽しみ頂き、できる限り簡単に高性能 RC にアップグレードして頂きたいと思っております。ARRMA 製品の走行、メンテナンス、チューニング、修理でご質問がある場合、当社では以下の 3 つの方法でアドバイスを提供しております。キットのサポートやパーツ、アップグレードについてはホームページ (ARRMA-RC.com) をご覧ください。GO FOR IT は世界中の ARRMA ユーザーのためのフォーラムで、他の ARRMA ユーザーの情報が掲載されており、ARRMA 製品についてのアドバイスが得られます。ホームページやフォーラムでお探しの情報が見つからない場合は当社まで E メールでお問い合わせください (supportUSA@ARRMA-RC.com (USA) support@ARRMA-RC.com (ROW))。

在 ARRMA 世界里我们希望您能够享受操控玩您的车以及能够轻松拥有一台高水准的遥控模型。如果您有任何关于操控、保养、微调或修复您的 ARRMA 产品的问题，我们提供您三个选项来帮助您以及给您建议。请上网 ARRMA-RC.com 查询相关零件和升级的资讯。"GO FOR IT" 是全球 ARRMA 玩家的论坛。在这里您可以找到其他 ARRMA 玩家，并寻求帮助及建议让您的 ARRMA 产品呈现更好的状态。如果您找不到您想询问的问题，您可以在任何时候写信到 supportUSA@ARRMA-RC.com (USA) support@ARRMA-RC.com (ROW)，我们将会尽全力帮助您解决您的疑虑。

ARRMA-RC.COM GOFORIT-RC.COM SUPPORTUSA@ARRMA-RC.COM (USA) SUPPORT@ARRMA-RC.COM (ROW)

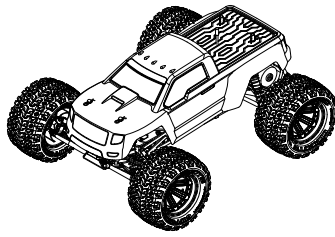


# Kit Overview Überblick Aperçu du Kit Descripción del Kit キットの概要 产品概観

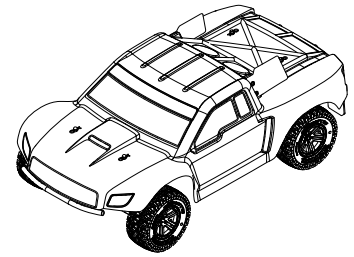


**ARRMA RAIDER**

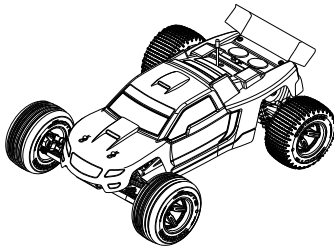
US Design Patent application no. 29/392 417  
Community Design No: 001275770-0001



**ARRMA GRANITE**



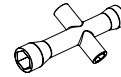
**ARRMA FURY**



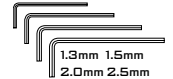
**ARRMA VORTEKS**



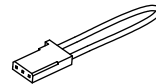
Shock pre-load spacers  
Federvorspannklipse  
Calles de précontrainte  
Anillas de precarga  
ショックプレロードスペーサー  
避震器垫片



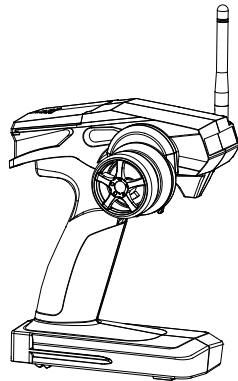
Cross wrench  
Kreuzschlüssel  
Clé en croix  
Llave de cruz  
クロスレンチ  
十字套筒



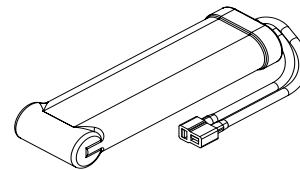
Hex Wrenches  
Sechskantschlüssel  
Clé hexagonale  
Llave Allen  
六角レンチ  
六角扳手



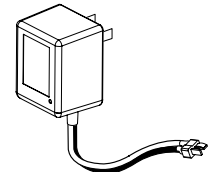
Receiver Bind Plug Conector de enlace del receptor  
Empfänger Bind-Stecker 受信機用バインドプラグ  
Prise de liaison du récepteur 接收器对频插头



ARRMA ATX 2.4Ghz Transmitter  
ARRMA ATX 2.4Ghz Sender  
ARRMA ATX 2.4Ghz Emetteur  
ARRMA ATX 2.4Ghz Emisora  
ARRMA ATX 2.4Ghz 送信機  
ARRMA ATX 2.4Ghz 遥控器



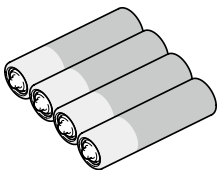
8.4V Battery and Charger  
Akku und Ladegerät  
Batteries et chargeur



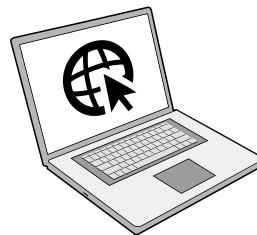
Bateria de y cargador  
バッテリー及び充電器  
電池和充电器



# Required Benötigt Requis Requeridos 必要な 要求



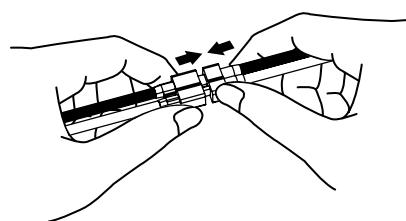
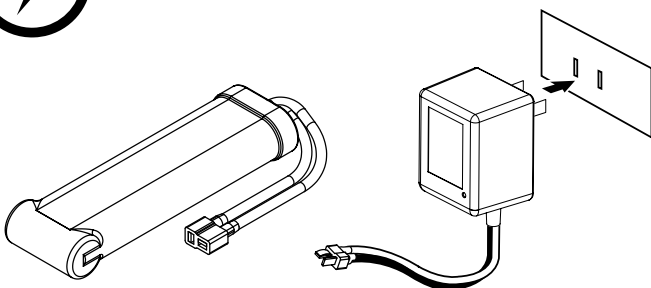
AA batteries x4  
AA Batterien x4  
AA Batteries x4  
baterías AA x4  
AA 電池 x4  
AA 電池 x4



PC with Internet access  
PC mit Internetzugang  
PC avec accès à Internet  
PC con acceso a Internet  
インターネット接続付きのPC  
电脑与互联网接入



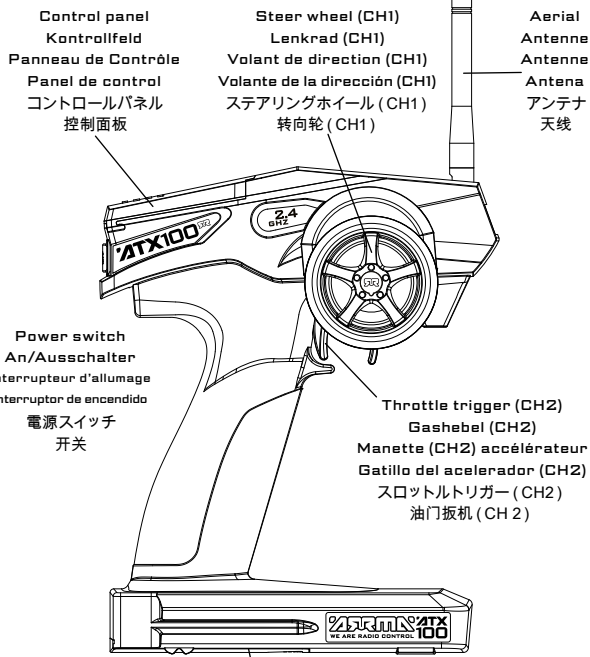
# Battery Charging Laden Der Akkus Charge Des Batteries Carga De Baterías バッテリーの充電 充电



**E.G 8.4V NiMH 3300MAH @700MA = 4.7 HOURS.**



ARRMA ATX100 2.4GHz



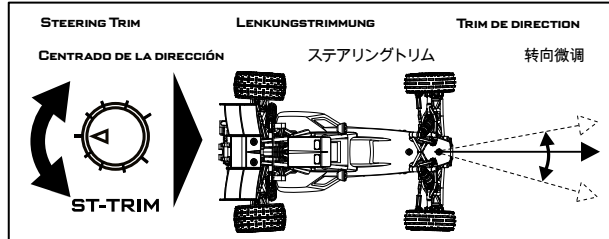
Control panel  
Kontrollfeld  
Panneau de Contrôle  
Panel de control  
コントロールパネル  
制御面板

Steer wheel (CH1)  
Lenkrad (CH1)  
Volante de direction (CH1)  
Volante de la dirección (CH1)  
ステアリングホイール (CH1)  
转向轮 (CH1)

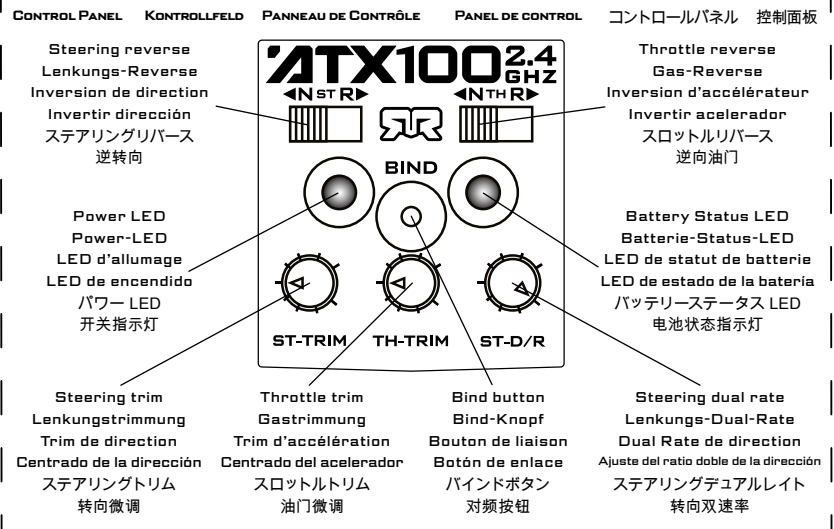
Aerial  
Antenne  
Antena  
Antena  
アンテナ  
天线

Throttle trigger (CH2)  
Gashebel (CH2)  
Manette (CH2) accélérateur  
Gatillo del acelerador (CH2)  
スロットルトリガー (CH2)  
油门扳机 (CH2)

Battery compartment  
Batteriefach  
Compartment Batterie  
Compartimento de la batería  
バッテリーコンパートメント  
電池盒



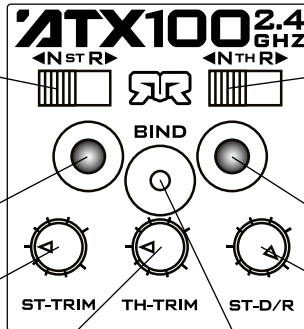
STEERING TRIM  
LENKUNGSTRIMMUNG  
TRIM DE DIRECTION  
CENTRADO DE LA DIRECCIÓN  
ステアリングトリム  
转向微调



Steering reverse  
Lenkungs-Reverse  
Inversion de direction  
Invertir dirección  
ステアリングリバース  
逆转向

Power LED  
Power-LED  
LED d'allumage  
LED de encendido  
パワー LED  
开关指示灯

Steering trim  
Lenkungstrimmung  
Trim de direction  
Centrado de la dirección  
ステアリングトリム  
转向微调



Throttle trim  
Gasstrimmung  
Trim d'accélération  
Centrado del acelerador  
スロットルトリム  
油门微调

Bind button  
Bind-Knopf  
Bouton de liaison  
Botón de enlace  
バインドボタン  
对频按钮

Throttle reverse  
Gas-Reverse  
Inversion d'accélérateur  
Invertir acelerador  
スロットルリバース  
逆向油门

Battery Status LED  
Batterie-Status-LED  
LED de statut de batterie  
LED de estado de la batería  
バッテリーステータス LED  
电池状态指示灯

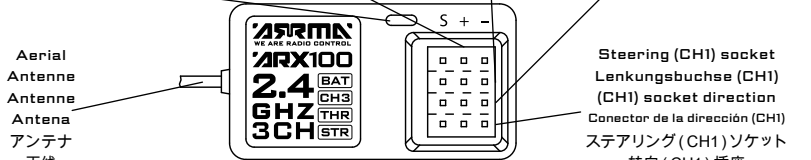
Steering dual rate  
Lenkungs-Dual-Rate  
Dual Rate de direction  
Ajuste del ratio doble de la dirección  
ステアリングデュアルレート  
转向双速率

Status LED  
Status-LED  
LED Statu  
LED de estado  
ステータス LED  
状态指示灯

BAT socket (not used)  
BAT-Buchse (nicht verwendet)  
Socket BAT (non utilisé)  
Conector BAT (no utilizado)  
BAT ソケット (使用しません)  
电池插座 (未使用)

Bind/CH3 socket  
Bind/Kanal 3 (CH3) Buchse  
CH3 socket de liaison  
Conector de enlace/CH3  
バインド/CH3 ソケット  
对频 (CH3) 插座

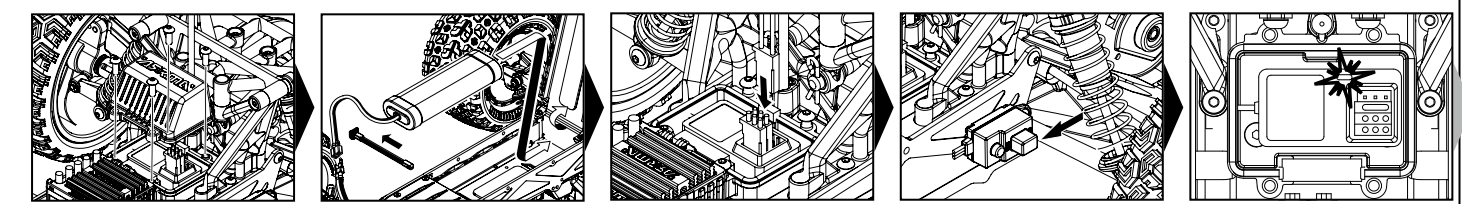
Throttle socket (CH2)  
Gasbuchse (CH2)  
Socket accélérateur (CH2)  
Conector del acelerador (CH2)  
スロットルソケット (CH2)  
油门插座 (CH2)



Aerial  
Antenne  
Antenne  
Antena  
アンテナ  
天线

Steering (CH1) socket  
Lenkungsbuchse (CH1)  
(CH1) socket direction  
Conector de la dirección (CH1)  
ステアリング (CH1) ソケット  
转向 (CH1) 插座

BINDING VERBINDEN LIAISON ENLACE バインディング 对频



Remove receiver box lid  
Entfernen Sie den Empfängerbox-Deckel  
Retirer la couvercle de la boîte radio  
Quitar la tapa de la caja del receptor  
受信機ボックスのフタを取り外します。  
取下接收盒盖

Fit battery and connect ESC  
Legen sie einen Akku ein und verbinden sie ihn mit dem Regler  
Insérer la batterie et connectez au variateur électronique (ESC)  
Coloque la batería y conecte al variador  
バッテリーを装着し、ESCを接続します。  
装入电池并连接电子变速器

Insert bind plug in CH3 Socket  
Stecken sie den Empfänger Bind-Stecker in die CH3-Buchse  
Insérer la prise de liaison dans le connecteur CH3  
Introduzca el conector de enlace en el CH3 del receptor  
CH3ソケットにバインドプラグを差し込みます。  
将对频插头插在 CH3 插座

Switch on ESC  
Fahrtregler einschalten  
Allumez le (ESC)  
Encienda el variador  
ESCの電源を入れます。  
打开电子变速器

Receiver status LED will blink  
Empfänger Status-LED blinkt  
La LED de statut du récepteur va clignoter  
El LED de estado del receptor parpadeará  
受信機ステータスLEDが点滅します。  
接受器显示灯将会闪烁

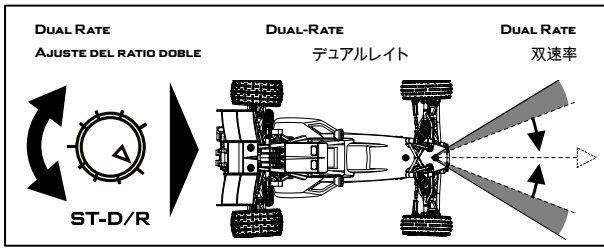
Hold down bind button and turn transmitter on  
Halten sie den Bind-Knopf gedrückt und schalten sie den Sender ein  
Maintenir le bouton et allumer l'émetteur  
Mantenga pulsado el botón de enlace y encienda la emisora  
バインドボタンを押さえたまま、プロボの電源を入れます。  
按住 Bind 按钮，打开发射器

Status LED stops blinking  
Status-LED hört auf zu blinken  
La LED de statut arrête de clignoter  
El LED de estado deja de parpadear  
ステータスLEDの点滅が止まります。  
状态指示灯停止闪烁

Turn ESC and Transmitter off  
Schalten Sie den Regler und Sender aus  
Mette Hors-Tension le variateur électronique et la radiocommande  
Apagar el ESC y la emisora  
ESCとプロボのスイッチを切ります。  
关闭 ESC 和发射器

Remove bind plug  
Entfernen sie den Empfänger Bind-Stecker  
Retirer la prise de liaison  
Retire el conector de enlace  
バインドプラグを外します。  
移除 Bind 插件

Replace receiver box lid  
Bringen Sie den Empfängerbox-Deckel wieder an  
Remette la couvercle de la boîte radio  
Sustituir la tapa de la caja del receptor  
受信機ボックスのフタを元のように取り付けます。  
更换接收器盒盖



**BATTERY STATUS BATTERIE-STATUS STATUT DE BATTERIE ESTADO DE LA BATERÍA バッテリーステータス 電池状態**

If battery status LED is flashing, the batteries need to be replaced.  
Wenn die Batterie-Status-LED blinkt, müssen die Batterien des Senders erneuert werden.  
Si la LED de statut flashe, la batterie du doivent être remplacées.  
Si el LED de estado de la batería está parpadeando, las baterías de la emisora han de ser reemplazadas.  
バッテリーステータス LED が点滅している場合は、バッテリーを交換してください。  
如果电池状态指示灯闪烁, 电池需要更换。

**ATX100 2.4**

**FACTORY DEFAULTS WERKEINSTELLUNGEN RÉGLAGES D'USINE DEFECTOS DE FABRICACIÓN 工場出荷時の設定 出厂默认值**

Steering/throttle channels switches set to 'N', Steering and Throttle trim set to middle/zero adjustment. Steering Dual Rate at 100%/fully right.  
Lenkungs- und Gas/Brems-Kanal-Schalter stehen auf "N", Lenkungs- und Gas/Brems-Trimmungen stehen in der Mitte/Neutralstellung. Dual Rate für die Lenkung steht auf 100%/voll rechts.  
Le bouton des canaux de Direction/Accélération sont en position 'N', le trim de Direction/Accélération est en position milieu/ajustement zéro. Le Dual Rate de direction est à 100%/Tout à droite.  
Interruptores de los canales de dirección/acelerador en posición 'N', el centrado de dirección y acelerador en posición media/cero. Ajuste de ratio doble al 100%/totalmente a la derecha.  
ステアリング/スロットルチャンネルのスイッチは"N"に、ステアリング/スロットルトリムは中間(ゼロ)に設定されています。ステアリングのデュアルレイトは 100% (一番右) になっています。  
转向/油门频道开关设置为"N", 转向和油门微调调整至中/零。转向双率 100% / 完全正确的。

**Electronic Speed Controller (ESC) Fahrtregler Variateur électronique Controlador electrónico ESC 电子变速器**

If using LiPo batteries you must set the correct battery mode on the ESC (electronic speed controller) to prevent battery damage.  
Wenn Sie LiPo-Akkus verwenden, muss der entsprechende Batteriemodus am Fahrtregler angewählt sein, um Schäden an der Batterie durch Tiefentladung zu verhindern.  
Pour l'utilisation de batteries LiPo, vous devez définir le mode batterie correcte sur le ESC (contrôleur de vitesse électronique) pour prévenir les dommages de la batterie.  
Si utiliza baterías LiPo deberá seleccionar el modo de batería correcto en el ESC (controlador electrónico de velocidad) para prevenir daños en las baterías.

LiPo バッテリーをご使用の場合は、バッテリーの損傷を防ぐため ESC を適切なバッテリーモードに設定してください。  
如果使用锂聚合物电池您必须设置对 ESC (电子调速器), 正确的电池模式, 以防止电池损坏。

**Battery connector**  
Akkustecker  
Connecteur de batterie  
Conector de batería  
バッテリーコネクタ  
式電池插头

**Motor wires x 3**  
Motorkabel x 3  
Câbles moteur x3  
Cables del motor x3  
モーターワイヤー (3 本)  
马达线 x 3

**Power capacitor**  
Power-Kondensator  
Condensateur de puissance  
Condensador de potencia  
パワーキャパシター  
電力电容器

**Receiver Plug (CH2)**  
Empfängerkabel (CH2)  
Câble de récepteur (CH2)  
Cable del receptor (CH2)  
受信機ワイヤー (CH2)  
接收线 (CH2)

**Power Switch & Set button**  
Ein/Aus-Schalter & Set-Knopf  
Bouton de réglage et interrupteur  
Interruptor de encendido y botón Set  
電源スイッチとセットボタン  
开关 & 设定钮

**Heat-sink and Fan**  
Kühlkörper und Lüfterateur  
Radiateur et Ventilateur  
Disipador y ventilador  
ヒートシンクとファン  
散热片和风扇


**HEAT-SINK MAY BE HOT AFTER USE**  
DER KÜHLKÖRPER KANN NACH DER FAHRT HEISS SEIN  
LE RADIATEUR PEUT ÊTRE CHAUD APRÈS UNE UTILISATION  
EL DISIPADOR PUEDE ESTAR CALIENTE TRAS EL USO  
走行後にヒートシンクが熱くなる場合があります。  
散热器使用后可能会很热

**THROTTLE SETUP GASEINSTELLUNG RÉGLAGE DE L'ACCELERATION AJUSTE DEL ACELERADOR スロットルの設定 油门设置**

Do not move the throttle when switching the model on and the ESC will automatically set the throttle neutral. A long beep will sound to confirm setup.  
Bewegen Sie den Gasgriff nicht, wenn Sie das Modell einschalten. Andernfalls kann der Regler nicht automatisch seine Nullstellung finden. Ein langer Piepton bestätigt den Einstellvorgang.  
Ne pas enclencher la gâchette d'accélération en allumant votre modèle, le variateur réglera automatiquement la position neutre de l'accélération. Un long bip retentira afin de confirmer le réglage.  
No mover el acelerador cuando enciendas el modelo y el ESC ajustará automáticamente el punto neutro del acelerador. Un pitido largo confirmará el ajuste.  
車体側のスイッチを入れる際に送信機のスロットルを操作しないでください。ESC がスロットルのニュートラルポジションを自動設定します。設定が完了すると長いビーブ音が鳴ります。ビーブ音が鳴る前にスロットルを操作すると設定が正しく完了しません。  
启动时不要动作油门, ESC 会自动设置油门中立点。会发出长哔声, 以确认设置。

Input Voltage Eingangsspannung Voltage d'entrée Voltaje de entrada 入力電圧 輸入電壓	6-7 NiMh (7.2-8.4v) / 2S LiPo (7.4v)	BEC Output BEC Ausgang Sortie BEC Voltaje de salida del BEC BEC 出力 免電池电路 (BEC) 輸出	8.0v/2A Max
---	--------------------------------------	--	-------------

ESC STATUS LED	REGLER-STATUS-LED	LE STATUT DES LED DU VARIATEUR ÉLECTRONIQUE	INDICADOR LED DEL ESC	ESC ステータス LED	ESC 状态 LED
	Solid Blue and Red LED: Reverse active Permanent leuchtende blaue und rote LED: Rückwärtsgang aktiv LED Bleu et Rouge fixe : Marche Arrière active Indicador LED fijo azul y rojo: Marcha atrás activada LED が赤と青で点灯: リバースアクティブモード 紅藍 LED: 反向开	Solid Red LED: Reverse locked Permanent leuchtende Rote LED: Rückwärtsgang aus LED Rouge fixe : Marche Arrière bloqué Indicador LED fijo rojo: Marcha atrás desactivada LED が赤で点灯: リバースロックモード 紅色 LED: 反向锁定	Blinking Blue LED: Low Voltage Protection Blinkende blaue LED: Spannungsschutz LED Bleu clignotant: Protection Basse Tension Indicador LED intermitente azul: Protección de bajo voltaje LED が青で点滅: 低電圧保護モード 閃爍藍色 LED: 低電壓保護	Blinking Red LED: Temperature Protection Blinkende rote LED: Temperatursicherung LED Rouge clignotant: Protection de température Indicador LED intermitente rojo: Protección por temperatura LED が赤で点滅: 温度保護モード 閃爍的紅色 LED 温度保護	



TEMPERATURE PROTECTION	TEMPERATURSICHERUNG	PROTECTION DE TEMPÉRATURE	PROTECCIÓN POR TEMPERATURA	温度保護	温度保护
<p>If the ESC temperature exceeds 95 degrees Celsius, the ESC will enter temperature protection mode and the red status LED will blink. Once the ESC has cooled down it will resume normal operation.</p> <p>Für den Fall, dass der Regler eine Temperatur von 95°C für länger als 5 Sekunden erreicht, wird er in den Temperatur-Schutzmodus gehen, was durch ein schnelles Blinken der LED angezeigt wird. Nach dem Abkühlen kann der normale Betrieb fortgesetzt werden.</p> <p>Si la température du variateur électronique excède 95 degrés Celsius, le variateur électronique entrera automatiquement en mode de protection de température et les LED Rouge clignoteront. Une fois que le variateur électronique aura refroidi, il se remettra à fonctionner normalement.</p> <p>Si la temperatura del ESC supera los 95° C, el ESC entrará en modo de protección por temperatura y el indicador LED rojo parpadeará rápidamente. Una vez se reduzca la temperatura el ESC volverá a funcionar con normalidad</p> <p>ESC 内部の温度が 95°C を超えると ESC は温度保護モードとなり、赤のステータス LED が点滅します。ESC の温度が下がると通常に作動します。</p> <p>如果 ESC 温度超过摄氏 95 度, ESC 将进入温度保护模式和红色状态指示灯将闪烁。一旦 ESC 冷却下来, 将恢复正常运行。</p>					

### ESC TUNING

### REGLERABSTIMMUNG

### RÉGLAGE DU VARIATEUR ÉLECTRONIQUE

### AJUSTE DEL ESC

### ESC のチューニング

### ESC 調整

The ARRMA BLS brushless ESC is setup for use straight from the factory, if you want to alter the settings for your track or driving style please see the table and steps below:  
 Der ARRMA BLS Brushless-Regler ist werkseingestellt, kann aber individuell auf die eigenen Bedürfnisse abgestimmt werden. Wie genau, das erfahren Sie weiter unten:  
 Le variateur électronique brushless ARRMA BLS est réglé d'usine afin d'être utilisé de suite, si vous souhaitez ajuster les réglages pour votre circuit ou à votre style de pilotage, veuillez suivre le tableau et les étapes ci-dessous :cambio para adaptarlo a tu circuito o estilo de pilotaje comprueba la tabla y los pasos que se indican a continuación:  
 El ESC brushless ARRMA BLS viene preconfigurado de fábrica y listo para usar, en caso de querer realizar algún cambio para adaptarlo a tu circuito o estilo de pilotaje comprueba la tabla y los pasos que se indican a continuación:  
 ARRMA BLS ブラシレス ESC はすぐにお使いできる状態に設定されています。サーキットや走行スタイルに合わせて設定を変更する場合は、以下の表や手順をご覧ください。  
 ARRMA BLS 无刷电调是直接工厂设定, 如果你想改变轨道或驾驶风格的设置请参阅表和以下步骤:

FACTORY DEFAULTS	WERKSEINSTELLUNGEN	RÉGLAGES D'USINE	DEFECTOS DE FABRICACIÓN	工場出荷時の設定	出厂默认值
<b>v</b> Variable	Setting > 1	2	3	4	5
1 Battery Mode Batteriemodus Type de batterie Tipo de batería バッテリーモード 電池模式	LiPo @ 3.2v per Cell	NiMh - No Cut-off (5v Min)			
2 Running Mode Reglermodus Mode de fonctionnement Modo de funcionamiento 走行モード 运行模式	Forward/Brake/Reverse	Forward/Brake			
3 Drag-Brake Handbremse Freinage progressif Freno-motor ドラッグブレーキ 拖刹	0%	5%	10%	20%	30%







To tune the BLS ESC, connect a battery, hold the 'set' button and switch the ESC on. A beep will sound, release the 'set' button.

Um den BLS-Regler einzustellen, schließen Sie einen Akku an, halten Sie den "Set"-Knopf gedrückt und schalten Sie den Regler ein. Sobald ein Piepton ertönt, lassen Sie den "Set"-Knopf los.

Afin de régler le variateur électronique BLS, branchez une batterie, appuyez sur le bouton 'set' et allumez le variateur électronique à l'aide de l'interrupteur 'on'. Un bip retentira, relâchez le bouton 'set'.

Para ajustar el ESC BLS, conecta una batería, mantén pulsado el botón 'set' y enciende el ESC. Al escuchar un pitido, suelta el botón 'set'.

BLS ESC のチューニングを行う場合はバッテリーを接続し、set ボタンを押したままESC のスイッチを入れます。ピープ音が鳴ったら set ボタンを放します。

要调整的 BLS ESC, 连接电池, 按住设置按钮, 打开 ESC。提示音将响起, 释放的设置按钮。

Press the 'set' button to cycle the tuning variables, the blue LED will flash with short beeps to show the variable selected.

Drücken Sie den "Set"-Knopf, um die verschiedenen Parameter anzuwählen. Die blaue LED wird kurz aufblincken, um die gewählten Parameter anzuzeigen. Dieses wird von entsprechenden Pieptönen begleitet.

Appuyez sur le bouton 'set' pour parcourir les différents paramètres de réglage, la LED bleu flashera et des bips courts retentiront afin de confirmer la sélection du paramètre souhaité.

Pulsa el botón 'set' para cambiar entre las distintas opciones de configuración, el indicador LED azul parpadeará junto con pitidos cortos para informar de qué opción está seleccionada

set ボタンを押して設定項目を選択します。青の LED が点滅し短いピープ音が鳴り、選択した設定項目を表示します。

要调整的设置, 周期调整变化, 蓝色的 LED 会闪烁短声来显示选择的变化。

To enter the selected variable, hold the 'set' button, a long beep will acknowledge the selection. Release the 'set' button.

Um das gewünschte Parameter zu verändern, halten Sie den "Set"-Knopf und ein langer Piepton bestätigt die Auswahl. Lassen Sie den "Set"-Knopf nun los.

Pour entrer dans le réglage souhaité, gardez le bouton 'set' enfoncé, un long bip retentira afin de confirmer la sélection du réglage. Puis relâchez le bouton 'set'.

Para entrar en la opción seleccionada, mantén pulsado el botón 'set', un pitido largo confirmará la acción. Suelta el botón 'set'.

選択した設定項目を入力するには set ボタンを押したままにし、選択が行われた事を知らせる長いピープ音が鳴ったら set ボタンを放します。

进入所选变化, 按住设置按钮, 会发出长声确认选择。松开设置按钮。

Using the tuning chart, press the 'set' button until the number of red LED flashes and short beeps equals the required value.

Mit Hilfe der Tabelle können Sie die unterschiedlichen Einstellungen erkennen. Halten Sie die "Set"-Taste, bis die gewünschte Einstellung des Parameters erfolgt ist. Die rote LED wird entsprechend der gewählten Einstellung aufblinken, unterstützt von der entsprechenden Anzahl an Pieptönen.

En vous référant au tableau de réglage, appuyez sur le bouton "set" jusqu'à ce que le nombre de clignotements de la LED rouge ainsi que de bips correspondent au réglage désiré.

Usando la tabla de ajusta, pulsa el botón 'set' hasta que el número de pitidos y parpadeos del indicador LED rojo coincida con el valor requerido.

チューニングチャートを参照し、目的の値の数で赤の LED が点滅し、短いピープ音が鳴るまで set ボタンを押してください。

使用调谐图表, 按设置按钮, 红色 LED 闪烁和短促的嗶声, 直到数等于所需的值。

To save the setting, either hold the 'set' button to go back to tuning variable selection or switch the ESC off.

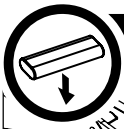
Um die Einstellung zu speichern, halten Sie den "Set"-Knopf gedrückt bis Sie wieder bei der Parametersauswahl gelangen, oder schalten Sie den Regler aus.

Pour sauvegarder votre réglage, soit vous gardez enfoncé le bouton 'set' pour revenir au menu de sélection des différent paramètres, soit vous mettez hors-tension votre variateur électronique à l'aide de l'interrupteur 'off'.

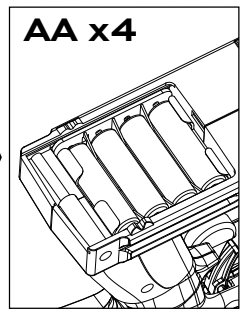
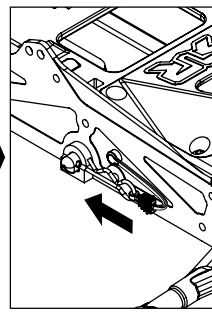
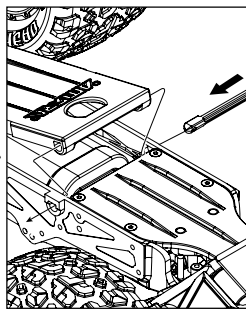
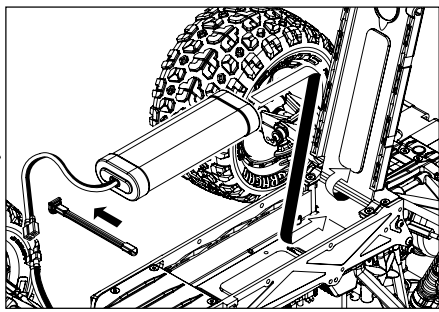
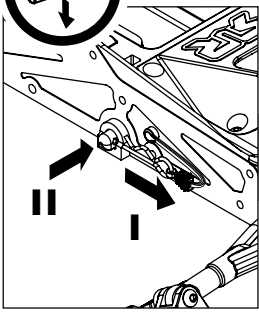
Para guardar un ajuste, mantén pulsado el botón 'set' para volver al menú de selección o apaga el ESC.

変更した ESC セットアップを保存するには、set ボタンを押して設定項目の選択に戻る、または ESC のスイッチを切ります。

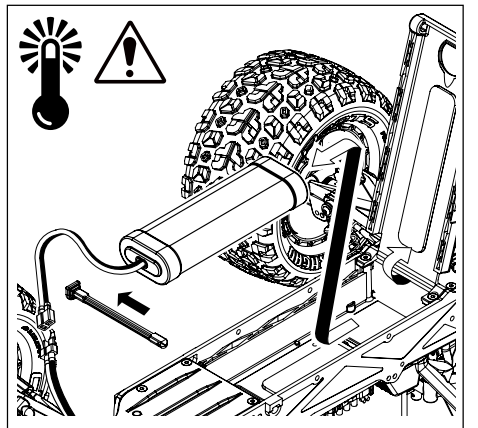
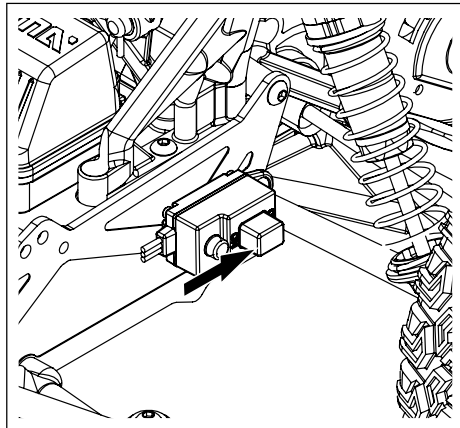
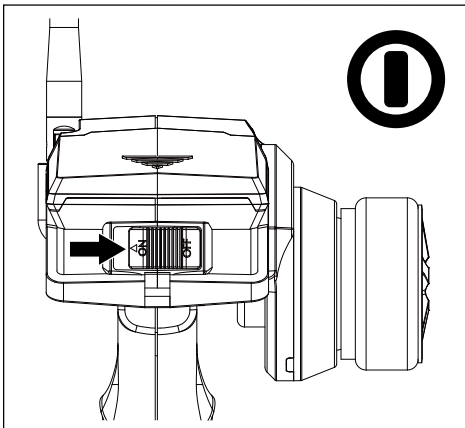
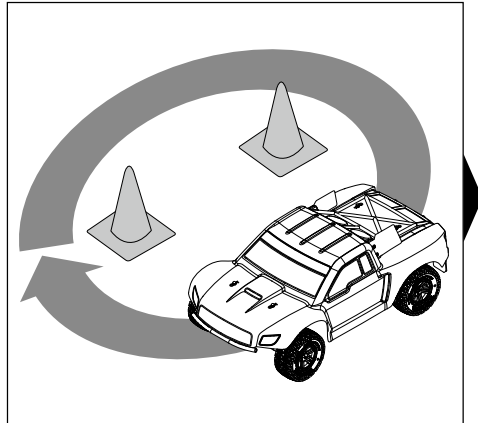
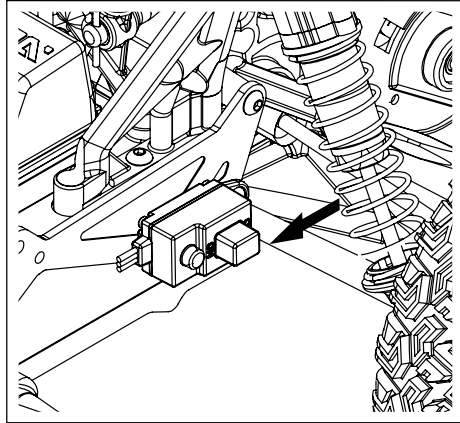
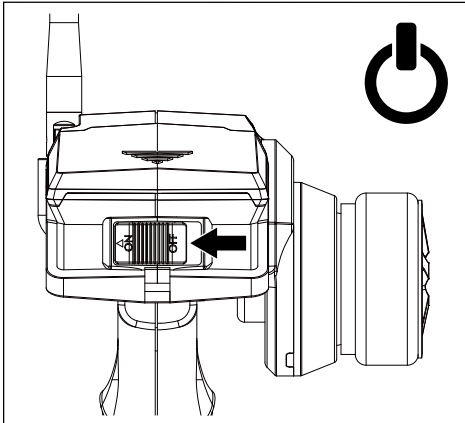
要保存设置, 可按设置按钮, 以回去调整变化的选择或关闭 ESC。



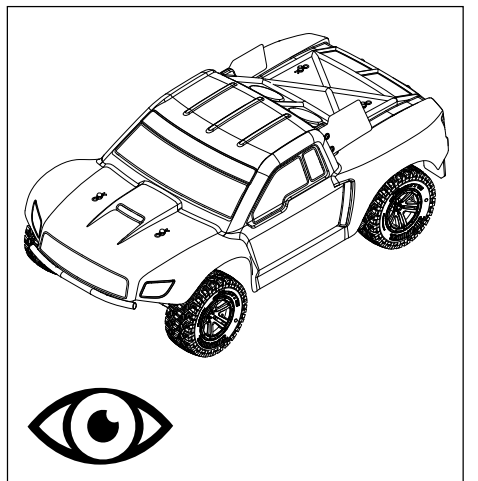
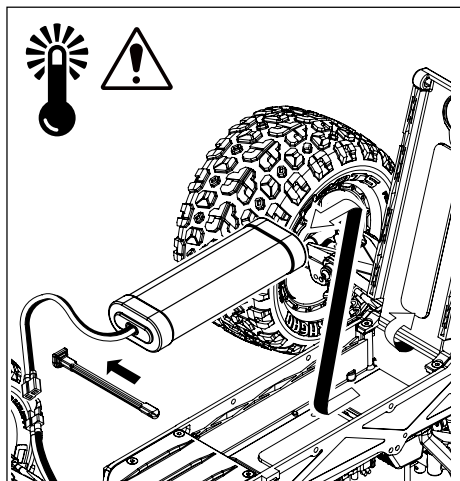
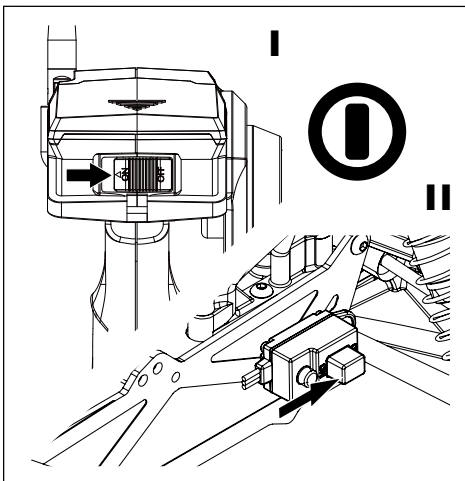
Battery Fitting Einsetzen Der Akkus Raccordement De Batterie Colocación De Baterías バッテリーの装着 組装電池



Running Fahr Conduite Conducción 走行の 操作



Post-Drive Checks Nach dem Fahren Comprobaciones tras la conducción Vérifications après avoir piloté チェックを駆動した後に 運行後の検査





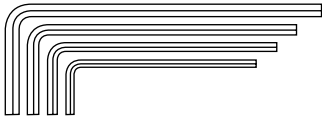


# Maintenance

## Recommended Tools

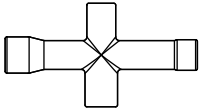
### SUPPLIED

Allen Keys

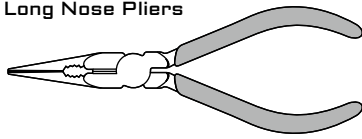


1.3 (0.050"), 1.5, 2, 2.5mm

Cross wrench



Long Nose Pliers



### NOT SUPPLIED

Hex Drivers

1.3mm (0.050")

1.5mm

2mm

2.5mm

PH1 Screwdriver

Grease

Thread-lock

Cloth

Brush

Oil Spray

Nut Drivers

5.5mm

7mm

Turnbuckle Wrench

4mm



### HAZARDOUS/FLAMMABLE:

Adult supervision required, use only in a well ventilated area and away from sources of ignition.




Tyre Glue



Automotive Brake Cleaner or Nitro Car Cleaner

## Maintenance Schedule

 MAINTENANCE TASK	PAGE	RUNS	X1	X10	X20	X50
Chassis Maintenance	11					
Wheel and Tyre Maintenance	11					
Slipper clutch Adjustment	12					
Spur/Pinion Mesh Adjustment	12					
Slipper Pad Replacement	13					
Driveshaft Maintenance	15					
Rear Axle Maintenance	15					
Wheel Bearing Replacement	16					

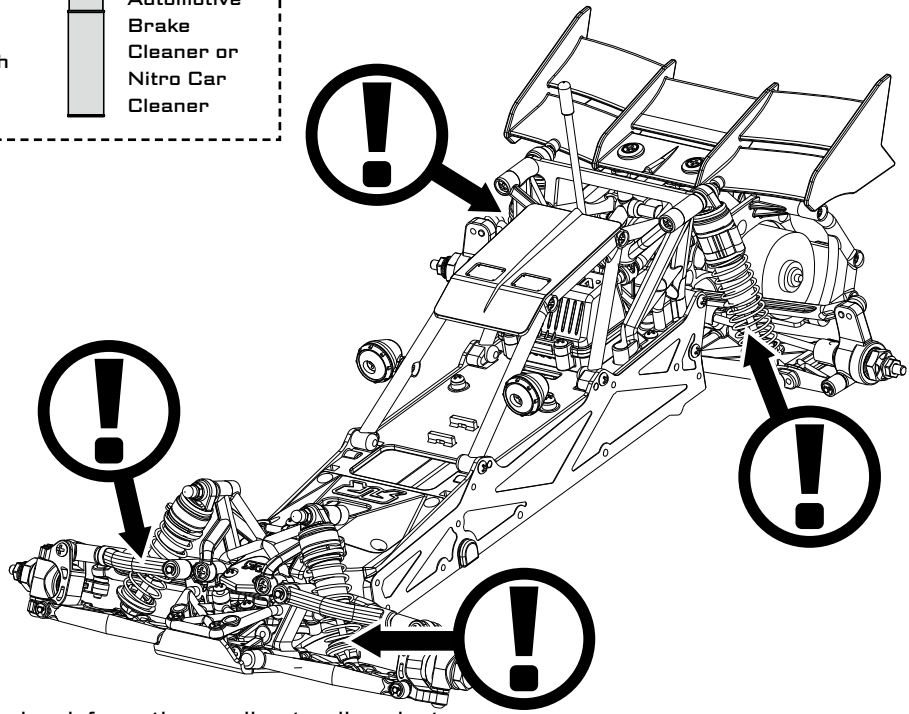
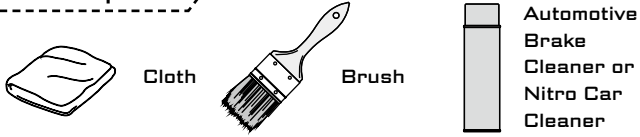


## Chassis Maintenance

ONLINE VIDEOS WHEN YOU SEE THIS ICON >>



### Tools Required



N.B. Raider chassis shown as an example - information applies to all variants.

## Wheel and Tyre Maintenance

N.B. FURY shown as an example - information applies to all variants.

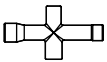


### Tools Required



7mm Nut Driver

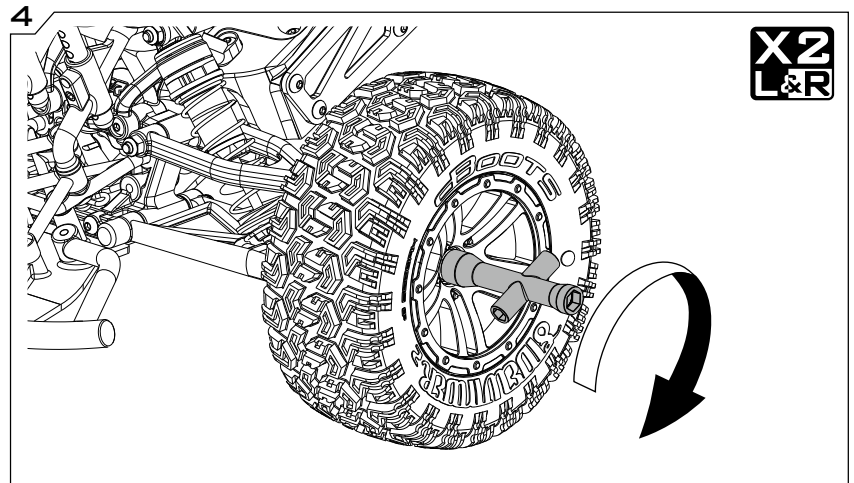
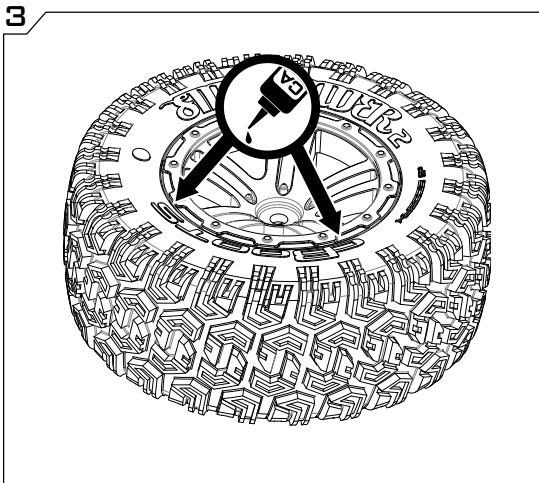
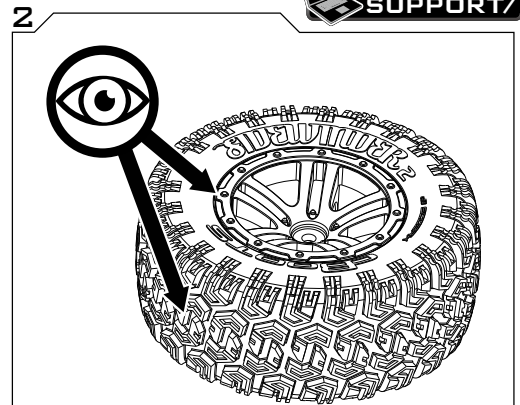
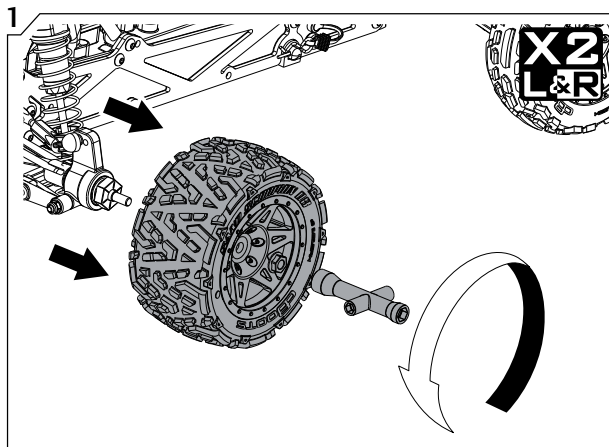
or



Cross Wrench



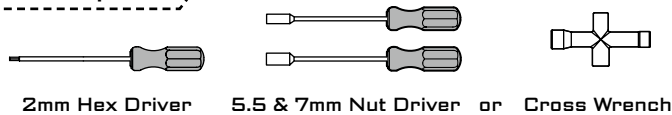
Tyre Glue



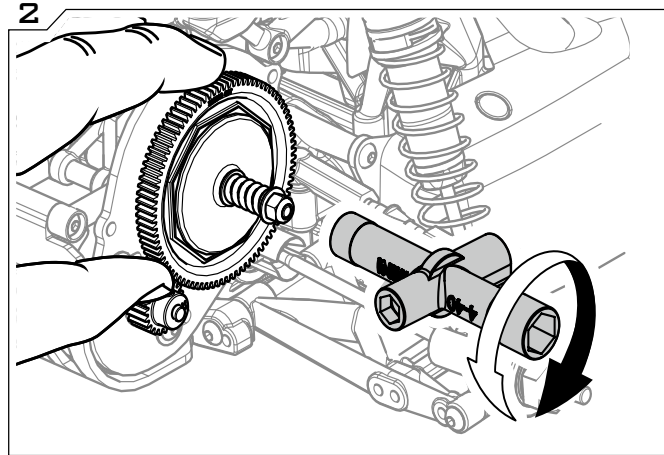
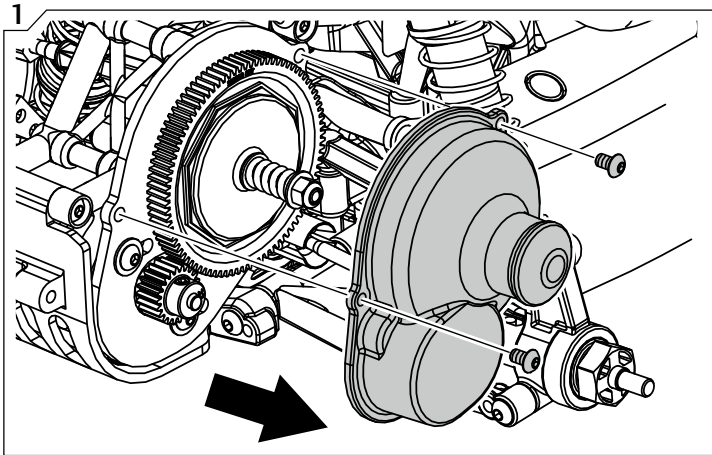
## Slipper Clutch Adjustment



### Tools Required



# BLX



Factory Setting-Werkseinstellung-Réglage d'usine- Padrón- 出厂设置 - 出荷時設定  
MEGA/BLS/BLX

1. Fully tighten locknut clockwise. Kontermutter festziehen im Uhrzeigersinn. Serrer l'écrou complètement. Apriete completamente contratuercas en sentido horario. 完全锁紧螺母顺时针方向拧紧。完全にロックナットを時計回りに締め
2. Loosen 3 turns. Rückgängig 3 Umdrehungen. Desserrez les 3 tours. Afloje 3 turnos. 松开 3 圈。3 ターンを緩めます。

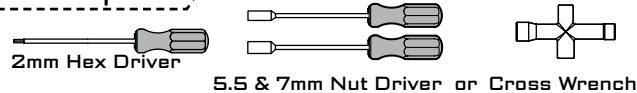


**WARNING:** A loose slipper will damage the friction pads. If the slipper is too tight it may damage the transmission.

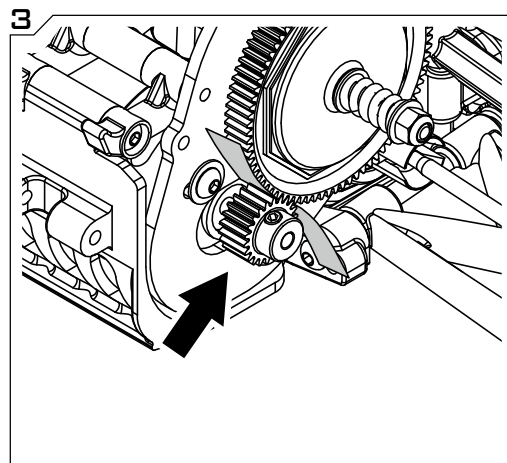
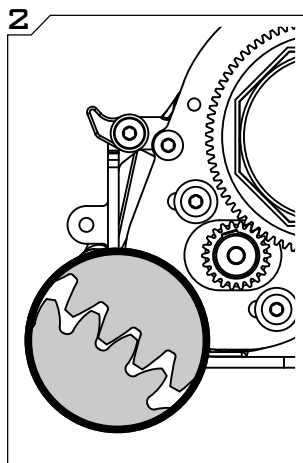
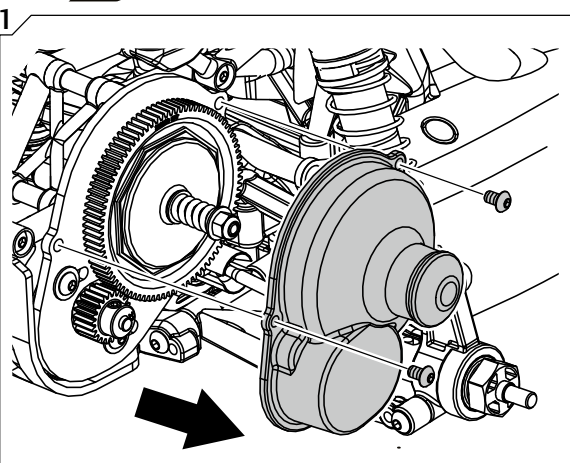
## Spur/Pinion Mesh Adjustment



### Tools Required



# BLX



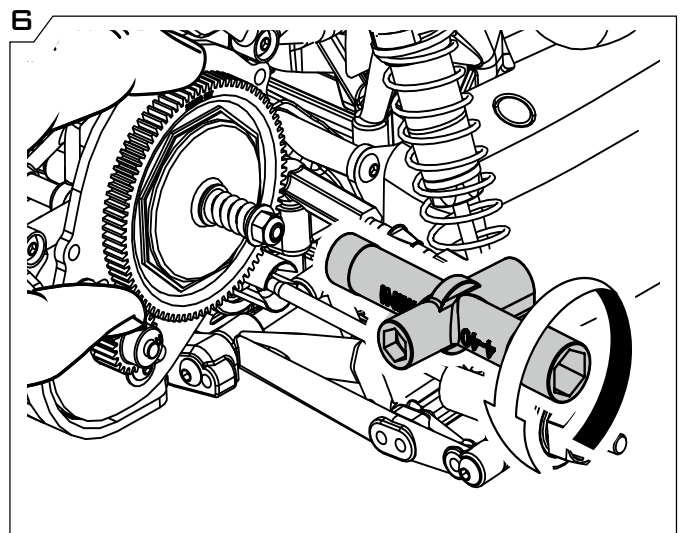
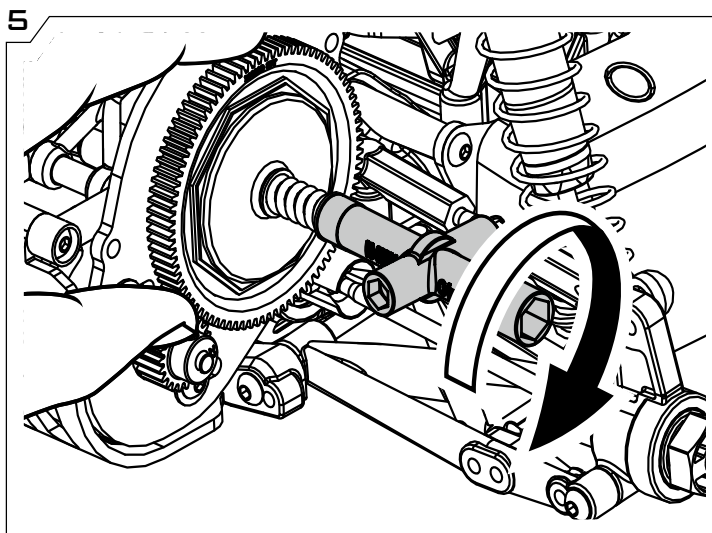
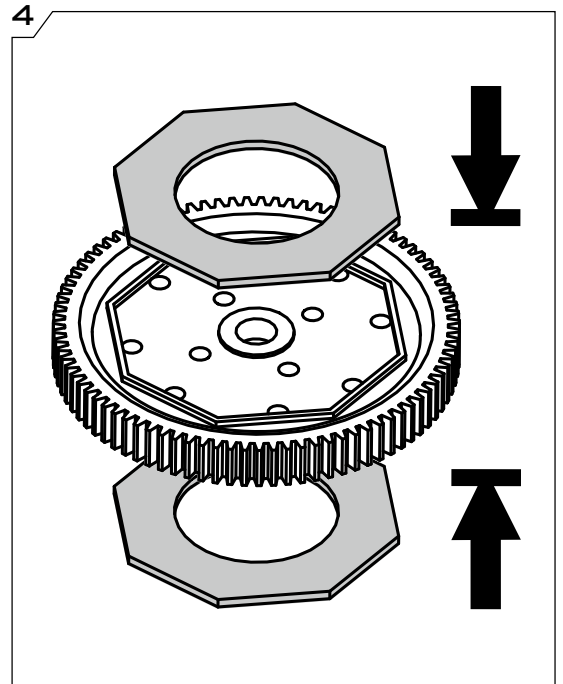
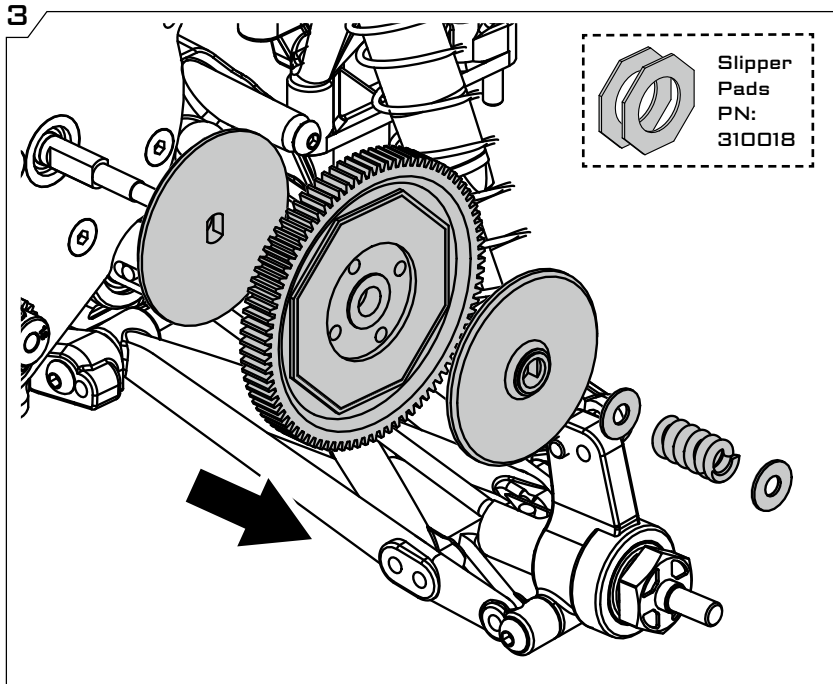
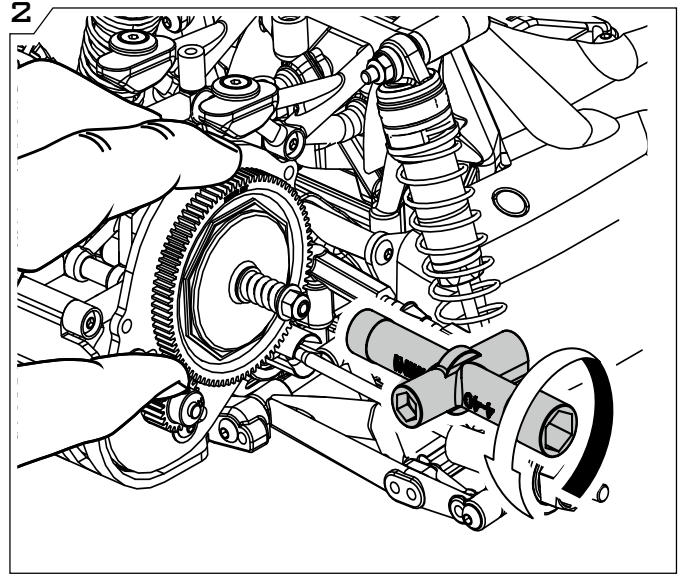
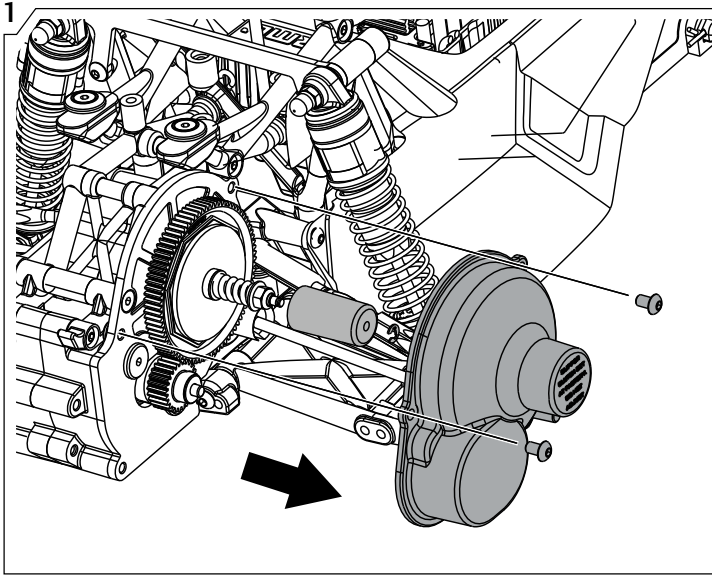
# Slipper Pad Replacement

MEGA **BL5**



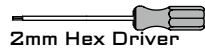
## Tools Required

- PH1 Screwdriver or 2mm Hex Driver
- 5.5 & 7mm Nut Driver or Cross Wrench





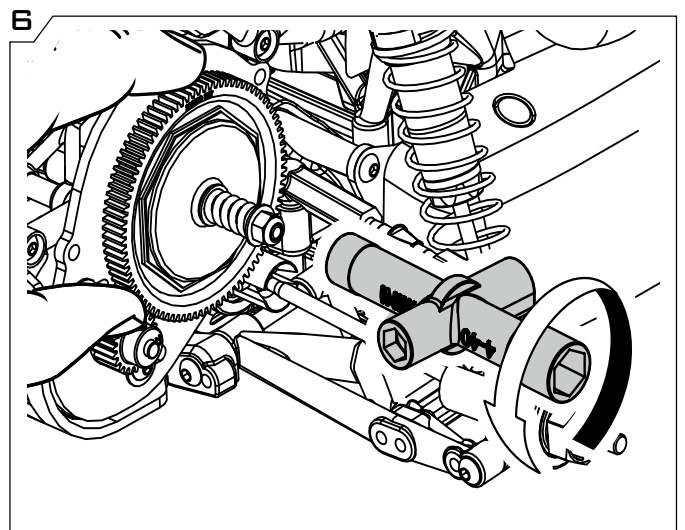
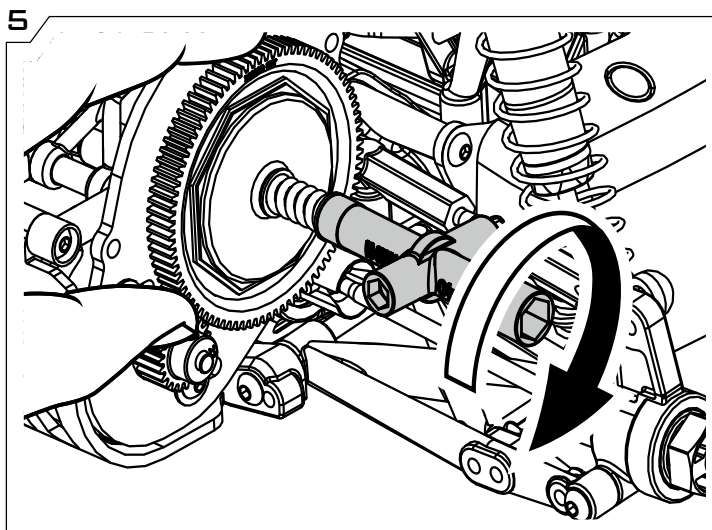
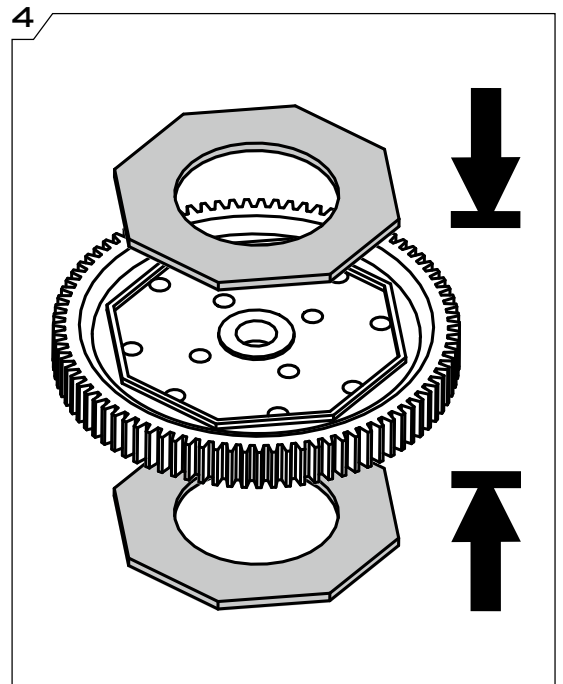
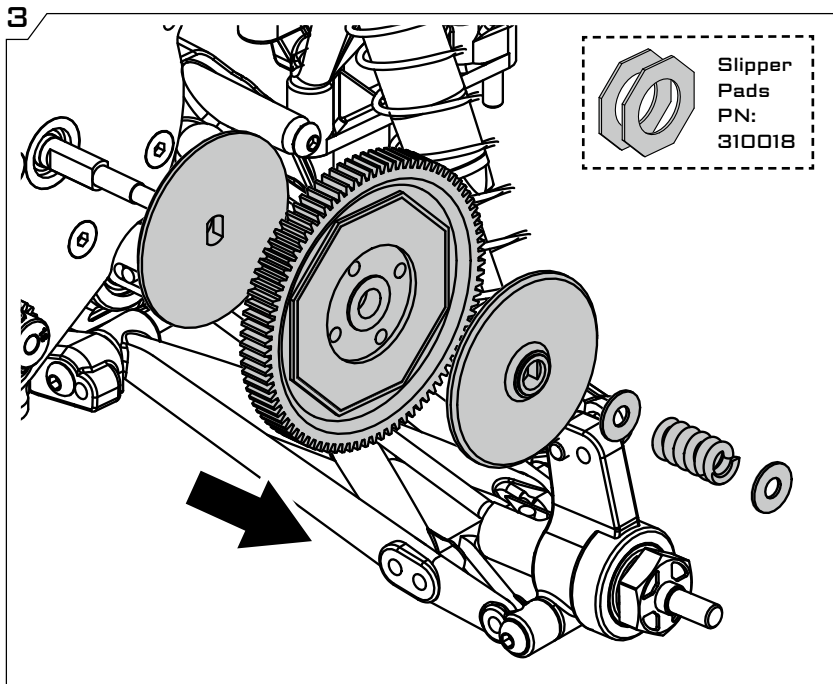
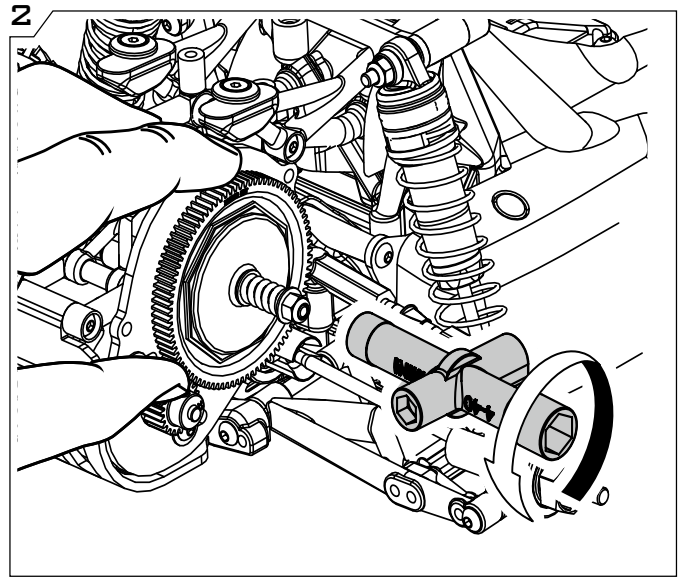
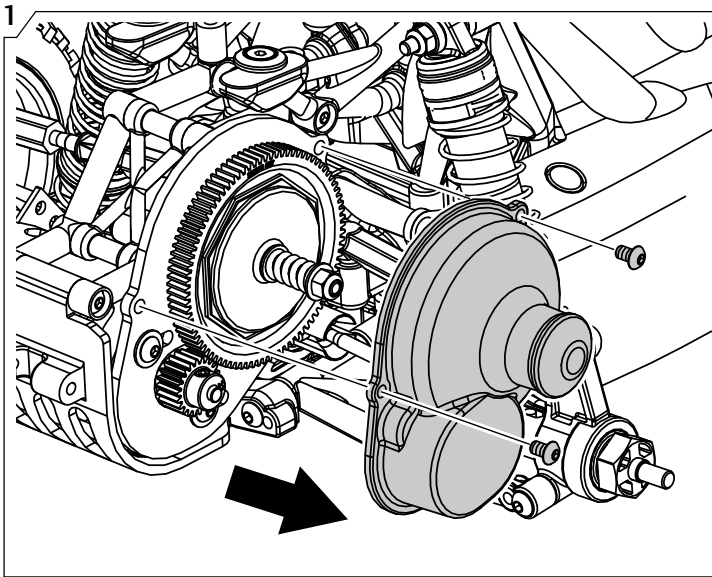
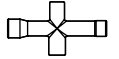
Tools Required



2mm Hex Driver



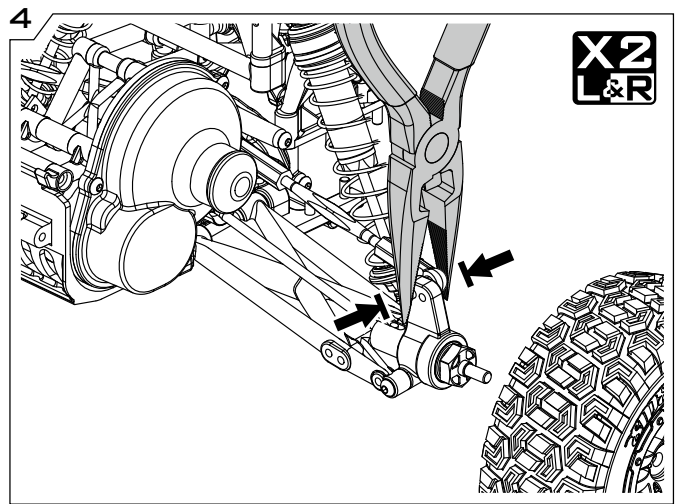
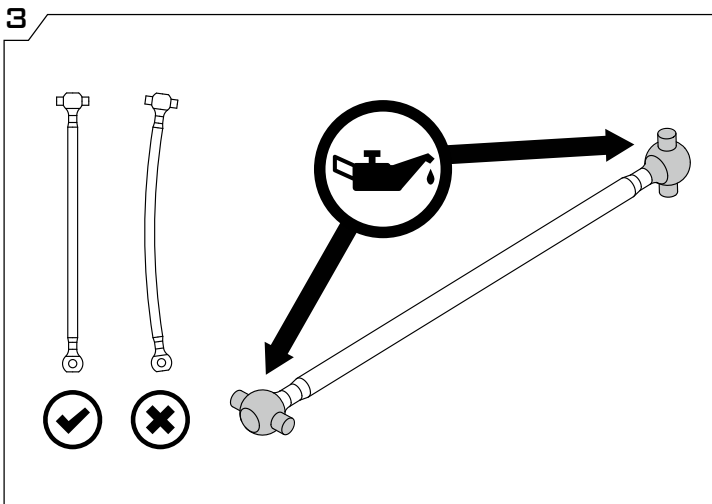
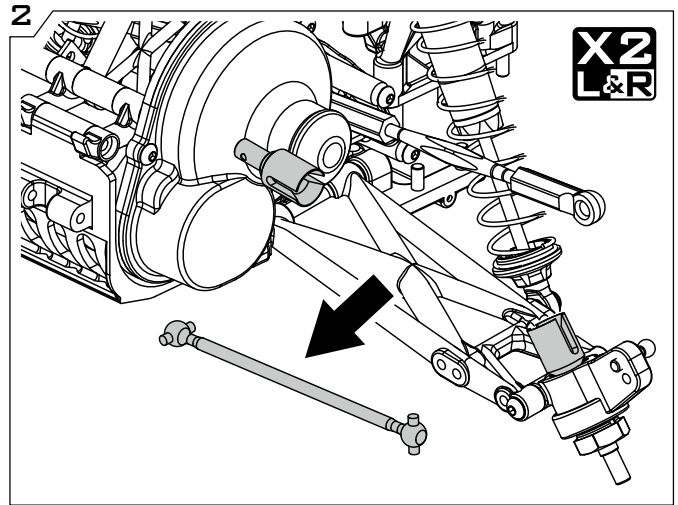
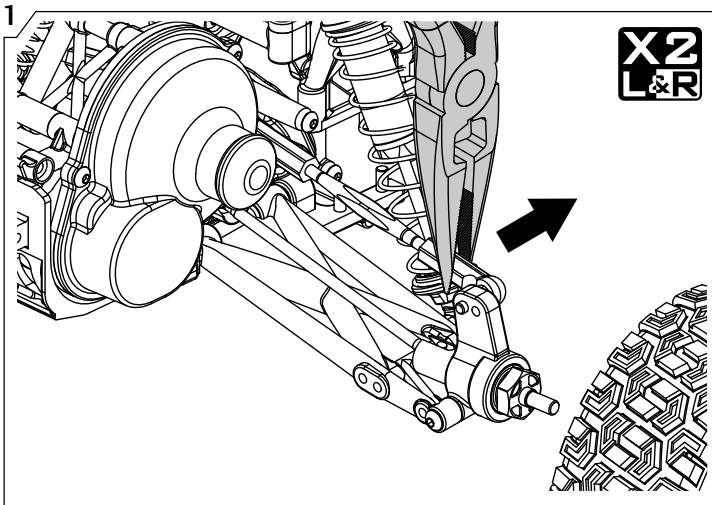
5.5 & 7mm Nut Driver or Cross Wrench



## Driveshaft Maintenance



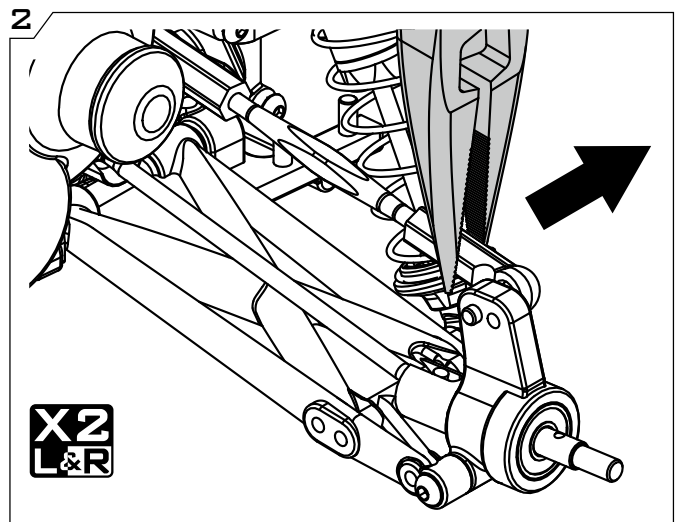
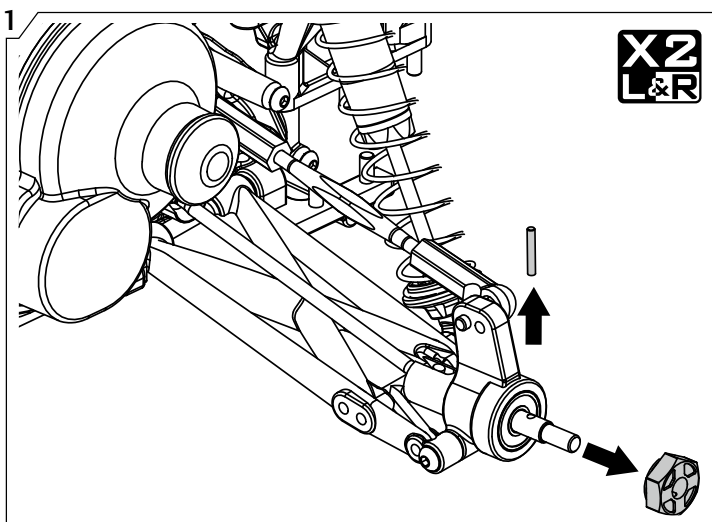
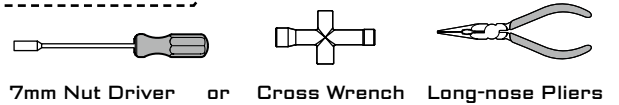
### Tools Required



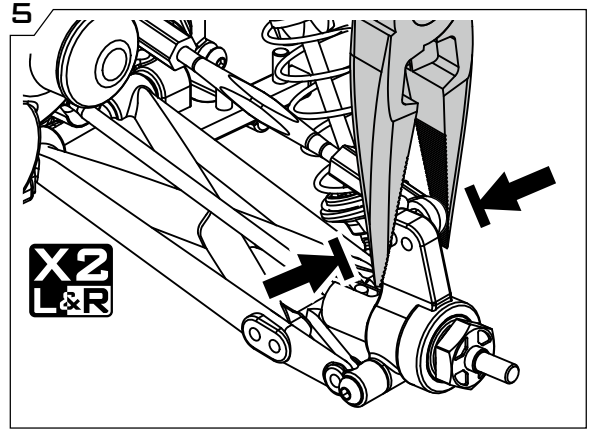
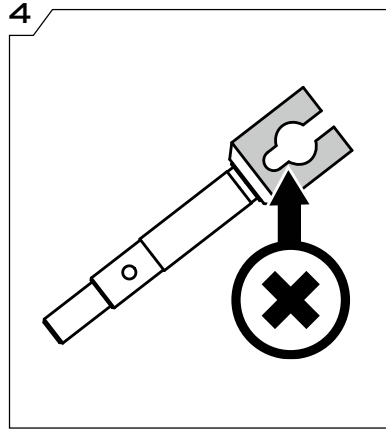
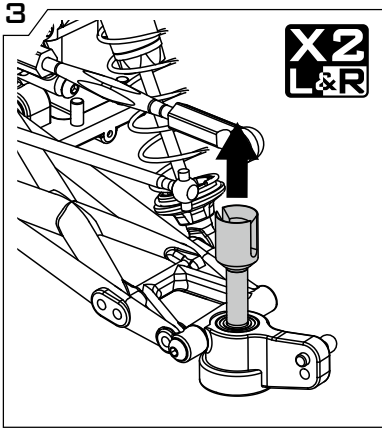
## Rear Axle Maintenance



### Tools Required



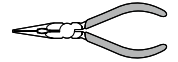
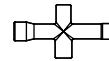
## Rear Axle Maintenance (cont.)



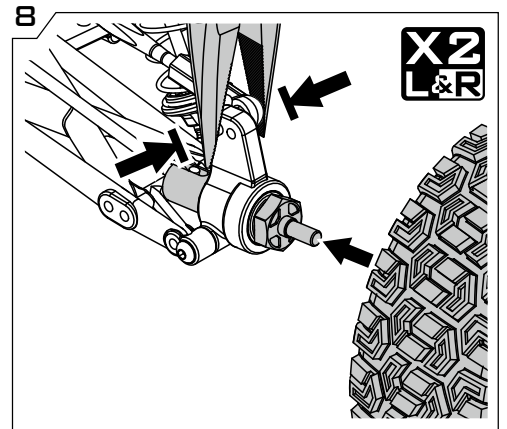
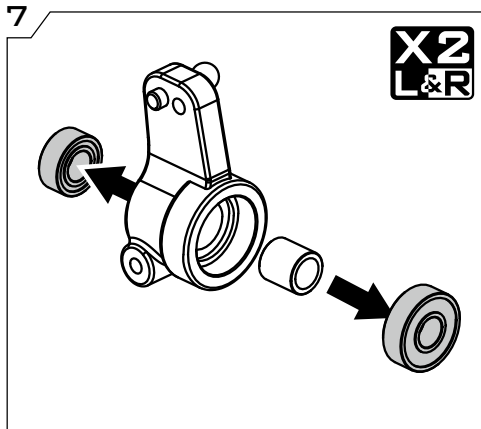
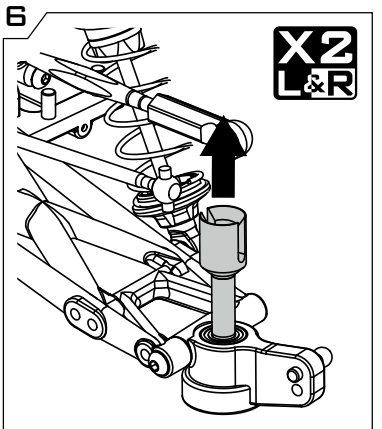
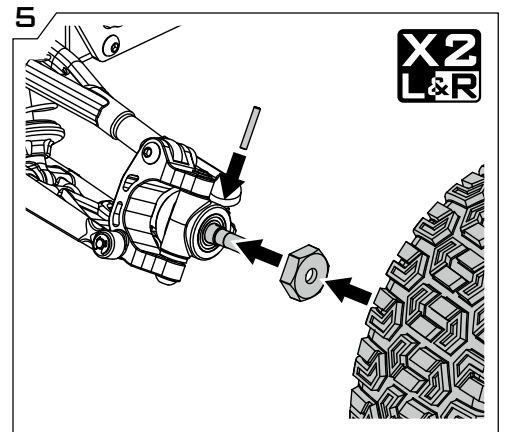
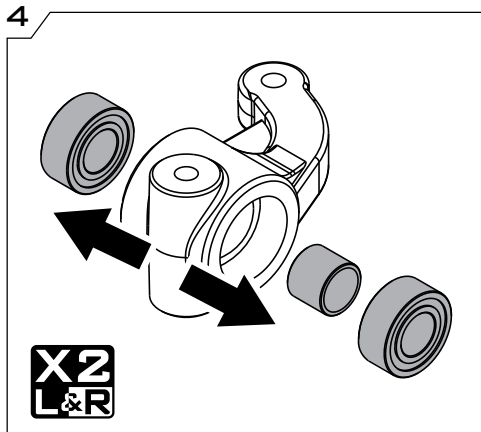
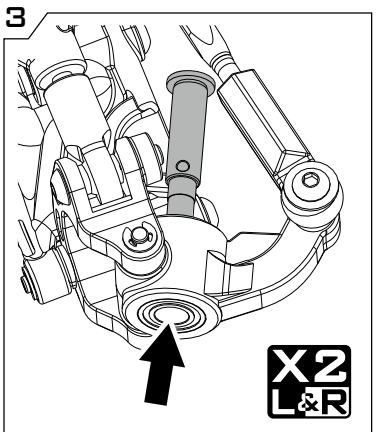
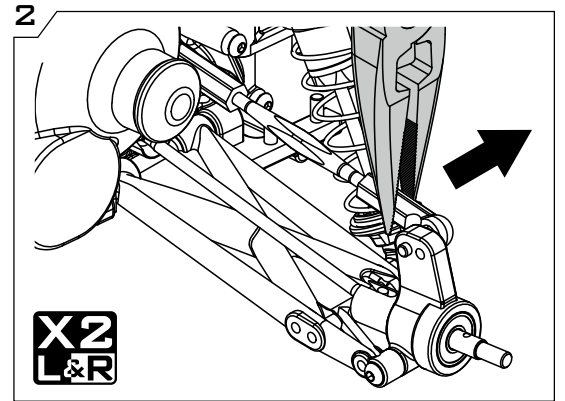
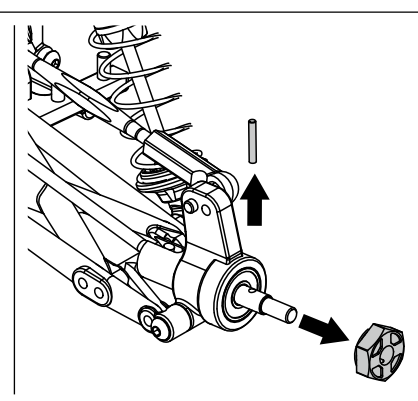
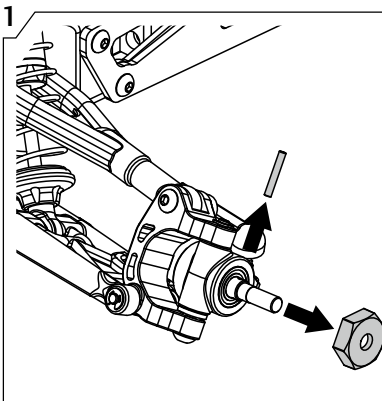
## Wheel Bearing Replacement



### Tools Required



7mm Nut Driver or Cross Wrench Long-nose Pliers



# MEGA

## RAIDER Factory Settings

**Front**

1.5mm

FIXED

Lower shock position

Ride Height	<b>27.5</b>	mm
Camber	<b>-1.0</b>	°
Toe Angle	<b>0 (Zero)</b>	°

**Shocks**

	FRONT	REAR
Piston	<b>2 x 1.3mm</b>	<b>2 x 1.3mm</b>
Oil wt.	<b>350 cst</b>	<b>350 cst</b>
Spring	<b>45mm 63.5gf/mm</b>	<b>70mm 40gf/mm</b>

**Rear**

Camber Link position

FIXED

Lower shock position

Ride Height	<b>28</b>	mm
Camber	<b>-0</b>	°

**Differential**

Oil wt.	<b>3000 cst</b>
---------	-----------------

**Motor/Gears**

Motor	<b>MEGA 15T</b>	Spur Gear	<b>81T 48dp</b>
ESC	<b>MEGA</b>	Pinion Gear	<b>22t 48dp</b>

## FURY Factory Settings

**Front**

0.75mm

FIXED

Lower shock position

Ride Height	<b>38.5</b>	mm
Camber	<b>-1.0</b>	°
Toe Angle	<b>0 (Zero)</b>	°

**Shocks**

	FRONT	REAR
Piston	<b>2 x 1.3mm</b>	<b>2 x 1.3mm</b>
Oil wt.	<b>350 cst</b>	<b>350 cst</b>
Spring	<b>50mm 73.5gf/mm</b>	<b>72mm 47gf/mm</b>

**Rear**

Camber Link position

FIXED

Lower shock position

Ride Height	<b>39</b>	mm
Camber	<b>-0</b>	°

**Differential**

Oil wt.	<b>3000 cst</b>
---------	-----------------

**Motor/Gears**

Motor	<b>MEGA 15T</b>	Spur Gear	<b>87t 48dp</b>
ESC	<b>MEGA</b>	Pinion Gear	<b>18t 48dp</b>



# MOJAVE Factory Settings

**Front**

FIXED

0.75mm

Lower shock position

Ride Height	<b>38.5</b>	mm
Camber	<b>-1.0</b>	°
Toe Angle	<b>0 (Zero)</b>	°

**Shocks**

	FRONT	REAR
Piston	<b>2 x 1.3mm</b>	<b>2 x 1.3mm</b>
Oil wt.	<b>350 cst</b>	<b>350 cst</b>
Spring	<b>50mm 73.5gf/mm</b>	<b>72mm 47gf/mm</b>

**Rear**

Camber Link position

FIXED

Lower shock position

Ride Height	<b>39</b>	mm
Camber	<b>-0</b>	°

**Differential**

Oil wt.	<b>3000 cst</b>
---------	-----------------

**Motor/Gears**

Motor	<b>MEGA 15T</b>	Spur Gear	<b>87t 48dp</b>
ESC	<b>MEGA</b>	Pinion Gear	<b>18t 48dp</b>

# VORTEX Factory Settings

**Front**

FIXED

0.75mm

Lower shock position

Ride Height	<b>38.5</b>	mm
Camber	<b>-1.0</b>	°
Toe Angle	<b>0 (Zero)</b>	°

**Shocks**

	FRONT	REAR
Piston	<b>2 x 1.3mm</b>	<b>2 x 1.3mm</b>
Oil wt.	<b>350 cst</b>	<b>350 cst</b>
Spring	<b>50mm 73.5gf/mm</b>	<b>72mm 47gf/mm</b>

**Rear**

Camber Link position

FIXED

Lower shock position

Ride Height	<b>39</b>	mm
Camber	<b>-0</b>	°

**Differential**

Oil wt.	<b>3000 cst</b>
---------	-----------------

**Motor/Gears**

Motor	<b>MEGA 15T</b>	Spur Gear	<b>87t 48dp</b>
ESC	<b>MEGA</b>	Pinion Gear	<b>18t 48dp</b>

# GRANITE Factory Settings

**Front**

FIXED

0.75mm

Lower shock position

Ride Height	<b>48.5</b>	mm
Camber	<b>-1.0</b>	°
Toe Angle	<b>0 (Zero)</b>	°

**Shocks**

	FRONT	REAR
Piston	<b>2 x 1.3mm</b>	<b>2 x 1.3mm</b>
Oil wt.	<b>350 cst</b>	<b>350 cst</b>
Spring	<b>50mm 73.5gf/mm</b>	<b>72mm 47gf/mm</b>

**Rear**

Camber Link position

FIXED

Lower shock position

Ride Height	<b>49</b>	mm
Camber	<b>-0</b>	°

**Differential**

Oil wt.	<b>3000 cst</b>
---------	-----------------

**Motor/Gears**

Motor	<b>MEGA 15T</b>	Spur Gear	<b>87t 48dp</b>
ESC	<b>MEGA</b>	Pinion Gear	<b>15t 48dp</b>

# BLS

## RAIDER Factory Settings

**Front**

Lower shock position

Ride Height **27.5** mm

Camber **-1.0** °

Toe Angle **0 (Zero)** °

Shocks	
FRONT	REAR
Piston <b>2 x 1.3mm</b>	<b>2 x 1.3mm</b>
Oil wt. <b>350 cst</b>	<b>350 cst</b>
Spring 45mm 63.5gf/mm	70mm 40gf/mm

**Rear**

Camber Link position

Lower shock position

Ride Height **28** mm

Camber **-0** °

Differential	
Oil wt.	<b>3000 cst</b>

Motor/Gears	
Motor <b>BLS 4000kV</b>	Spur Gear <b>81T 48dp</b>
ESC <b>BLS</b>	Pinion Gear <b>25t 48dp</b>

## FURY Factory Settings

**Front**

Lower shock position

Ride Height **38.5** mm

Camber **-1.0** °

Toe Angle **0 (Zero)** °

Shocks	
FRONT	REAR
Piston <b>2 x 1.3mm</b>	<b>2 x 1.3mm</b>
Oil wt. <b>350 cst</b>	<b>350 cst</b>
Spring 50mm 73.5gf/mm	72mm 47gf/mm

**Rear**

Camber Link position

Lower shock position

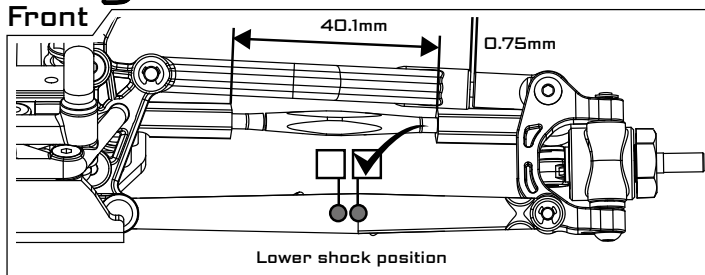
Ride Height **39** mm

Camber **-0** °

Differential	
Oil wt.	<b>3000 cst</b>

Motor/Gears	
Motor <b>BLS 4000kV</b>	Spur Gear <b>87t 48dp</b>
ESC <b>BLS</b>	Pinion Gear <b>22t 48dp</b>

# MOJAVE



Lower shock position

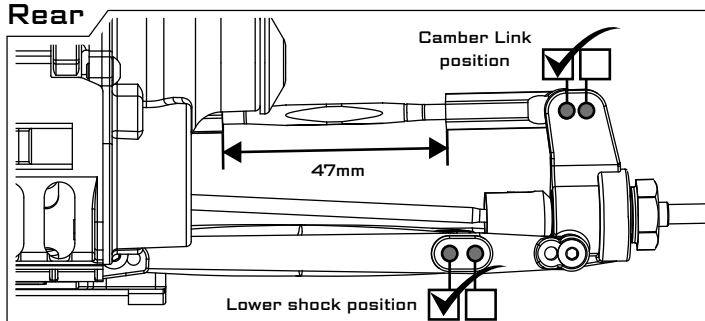
Ride Height  
**38.5** mm

Camber  
**-1.0** °

Toe Angle  
**0 (Zero)** °

## Shocks

	FRONT	REAR
Piston	<b>2 x 1.3mm</b>	<b>2 x 1.3mm</b>
Oil wt.	<b>350 cst</b>	<b>350 cst</b>
Spring	<b>50mm 73.5gf/mm</b>	<b>72mm 47gf/mm</b>



Lower shock position

Ride Height  
**39** mm

Camber  
**-0** °

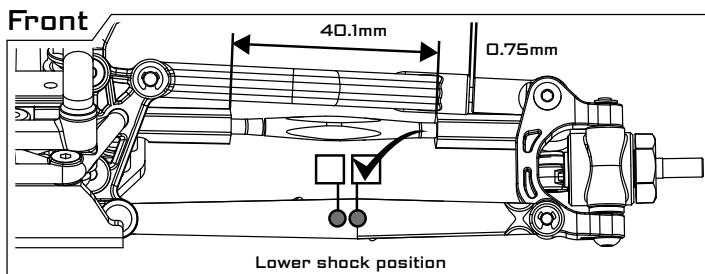
## Differential

Oil wt.	<b>3000 cst</b>
---------	-----------------

## Motor/Gears

Motor	<b>BLS 4000kV</b>	Spur Gear	<b>87t 48dp</b>
ESC	<b>BLS</b>	Pinion Gear	<b>22t 48dp</b>

# VORTEX Factory Settings



Lower shock position

Ride Height  
**38.5** mm

Camber  
**-1.0** °

Toe Angle  
**0 (Zero)** °

## Shocks

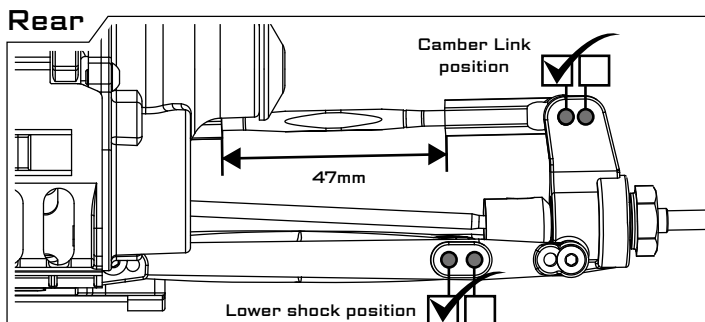
	FRONT	REAR
Piston	<b>2 x 1.3mm</b>	<b>2 x 1.3mm</b>
Oil wt.	<b>350 cst</b>	<b>350 cst</b>
Spring	<b>50mm 73.5gf/mm</b>	<b>72mm 47gf/mm</b>

## Differential

Oil wt.	<b>3000 cst</b>
---------	-----------------

## Motor/Gears

Motor	<b>BLS 4000kV</b>	Spur Gear	<b>87t 48dp</b>
ESC	<b>BLS</b>	Pinion Gear	<b>22t 48dp</b>

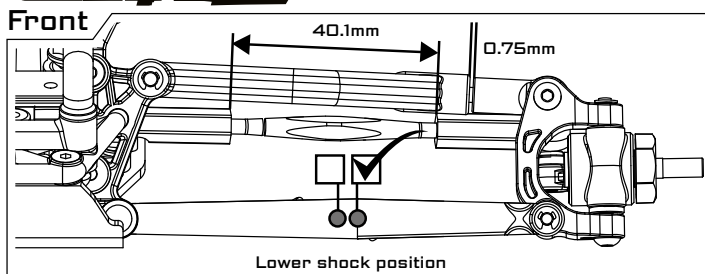


Lower shock position

Ride Height  
**39** mm

Camber  
**-0** °

# GRANITE Factory Settings



Lower shock position

Ride Height  
**48.5** mm

Camber  
**-1.0** °

Toe Angle  
**0 (Zero)** °

## Shocks

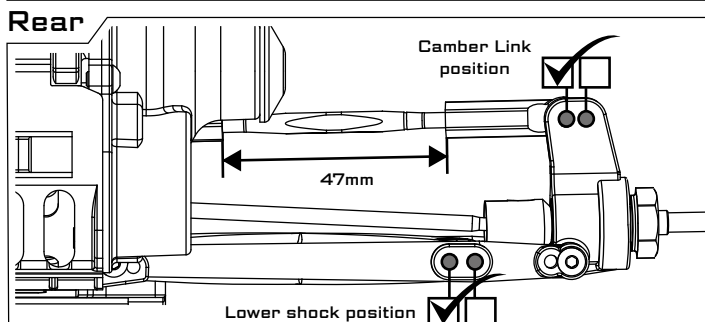
	FRONT	REAR
Piston	<b>2 x 1.3mm</b>	<b>2 x 1.3mm</b>
Oil wt.	<b>350 cst</b>	<b>350 cst</b>
Spring	<b>50mm 73.5gf/mm</b>	<b>72mm 47gf/mm</b>

## Differential

Oil wt.	<b>3000 cst</b>
---------	-----------------

## Motor/Gears

Motor	<b>BLS 4000kV</b>	Spur Gear	<b>87t 48dp</b>
ESC	<b>BLS</b>	Pinion Gear	<b>18t 48dp</b>



Lower shock position

Ride Height  
**49** mm

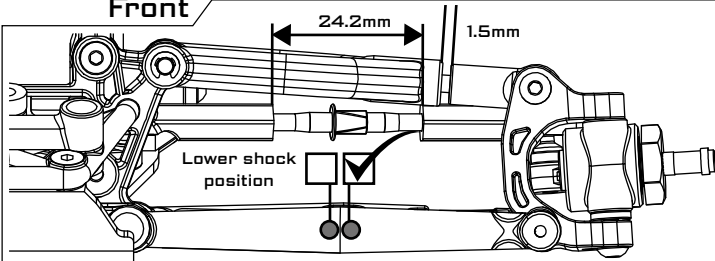
Camber  
**-0** °

# BLX



## RAIDER Factory Settings

Front



Ride Height  
**27.5** mm

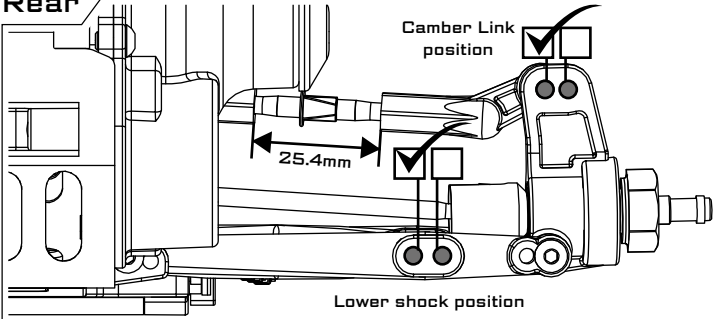
Camber  
**-1.0** °

Toe Angle  
**0 (Zero)** °

### Shocks

	FRONT	REAR
Piston	<b>2 x 1.3mm</b>	<b>2 x 1.3mm</b>
Oil wt.	<b>350 cst</b>	<b>350 cst</b>
Spring	<b>45mm 63.5gf/mm</b>	<b>70mm 40gf/mm</b>

Rear



Ride Height  
**28** mm

Camber  
**-0** °

### Differential

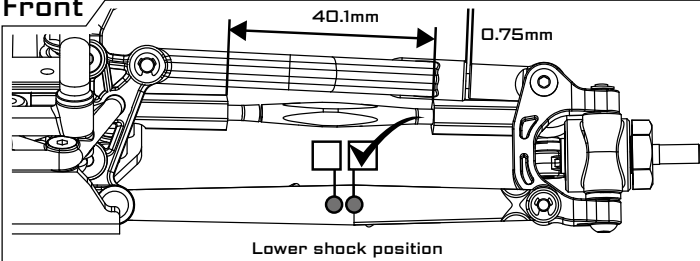
Oil wt.	<b>10000 cst</b>
---------	------------------

### Motor/Gears

Motor	<b>BLX 3900kv</b>	Spur Gear	<b>54T 0.8M</b>
ESC	<b>BLX</b>	Pinion Gear	<b>17t 0.8M</b>

## FURY Factory Settings

Front



Ride Height  
**38.5** mm

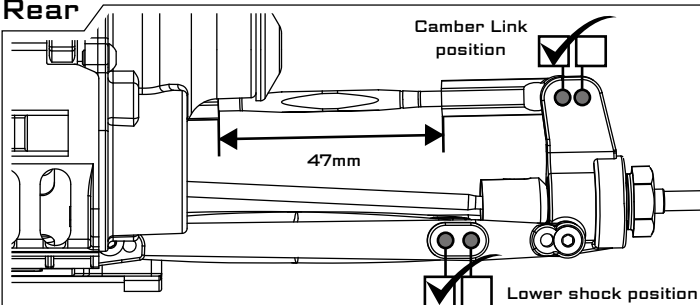
Camber  
**-1.0** °

Toe Angle  
**0 (Zero)** °

### Shocks

	FRONT	REAR
Piston	<b>2 x 1.3mm</b>	<b>2 x 1.3mm</b>
Oil wt.	<b>350 cst</b>	<b>350 cst</b>
Spring	<b>50mm 73.5gf/mm</b>	<b>72mm 47gf/mm</b>

Rear



Ride Height  
**39** mm

Camber  
**-0** °

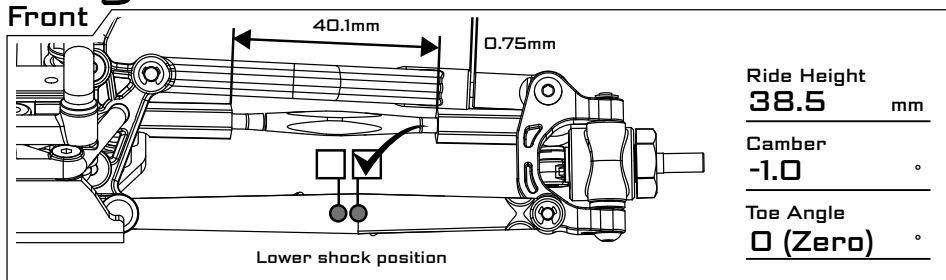
### Differential

Oil wt.	<b>10000 cst</b>
---------	------------------

### Motor/Gears

Motor	<b>BLX 3900kv</b>	Spur Gear	<b>57t 0.8M</b>
ESC	<b>BLX</b>	Pinion Gear	<b>15t 0.8M</b>

# MOJAVE



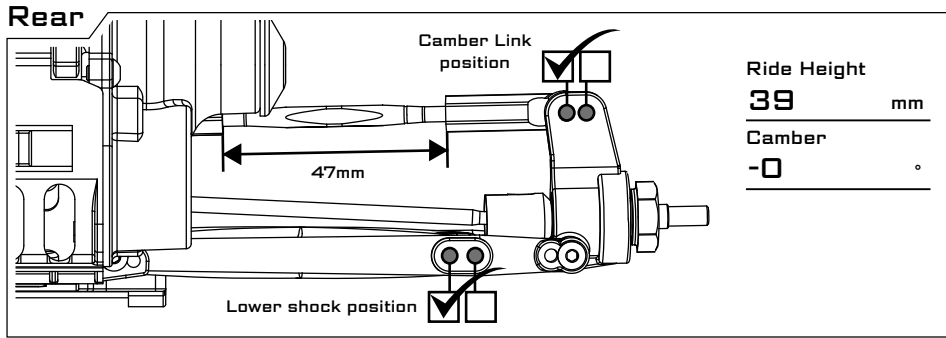
Ride Height  
**38.5** mm

Camber  
**-1.0** °

Toe Angle  
**0 (Zero)** °

**Shocks**

	FRONT	REAR
Piston	<b>2 x 1.3mm</b>	<b>2 x 1.3mm</b>
Oil wt.	<b>350 cst</b>	<b>350 cst</b>
Spring	<b>50mm 73.5gf/mm</b>	<b>72mm 47gf/mm</b>



Ride Height  
**39** mm

Camber  
**-0** °

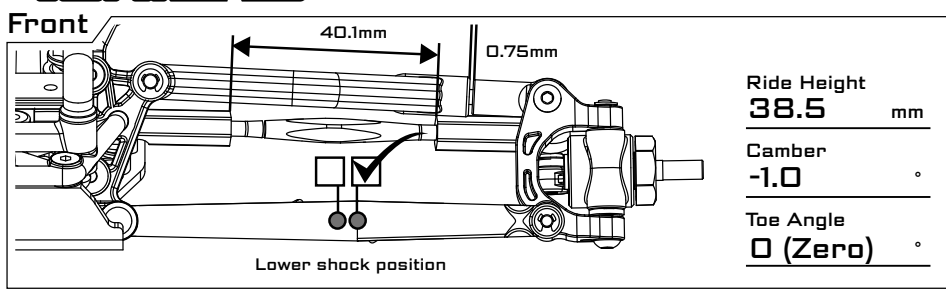
**Differential**

Oil wt.	<b>10000 cst</b>
---------	------------------

**Motor/Gears**

Motor	<b>BLX 3900kV</b>	Spur Gear	<b>57t 0.8M</b>
ESC	<b>BLX</b>	Pinion Gear	<b>15t 0.8M</b>

# VORTEX Factory Settings



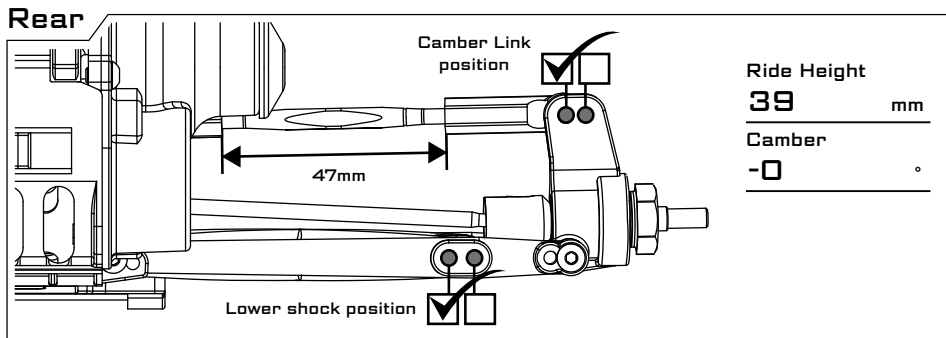
Ride Height  
**38.5** mm

Camber  
**-1.0** °

Toe Angle  
**0 (Zero)** °

**Shocks**

	FRONT	REAR
Piston	<b>2 x 1.3mm</b>	<b>2 x 1.3mm</b>
Oil wt.	<b>350 cst</b>	<b>350 cst</b>
Spring	<b>50mm 73.5gf/mm</b>	<b>72mm 47gf/mm</b>



Ride Height  
**39** mm

Camber  
**-0** °

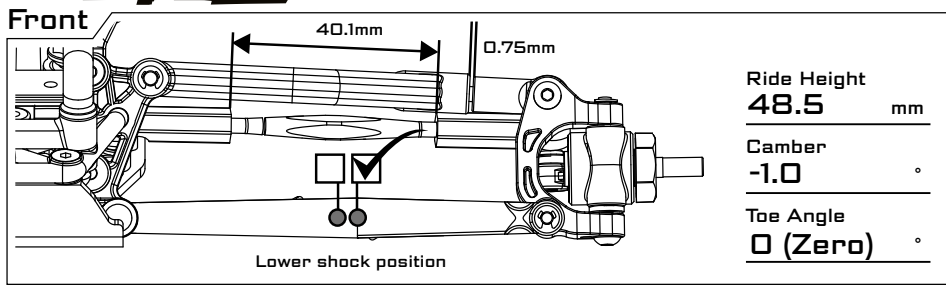
**Differential**

Oil wt.	<b>10000 cst</b>
---------	------------------

**Motor/Gears**

Motor	<b>BLX 3900kV</b>	Spur Gear	<b>57t 0.8M</b>
ESC	<b>BLX</b>	Pinion Gear	<b>15t 0.8M</b>

# GRANITE Factory Settings



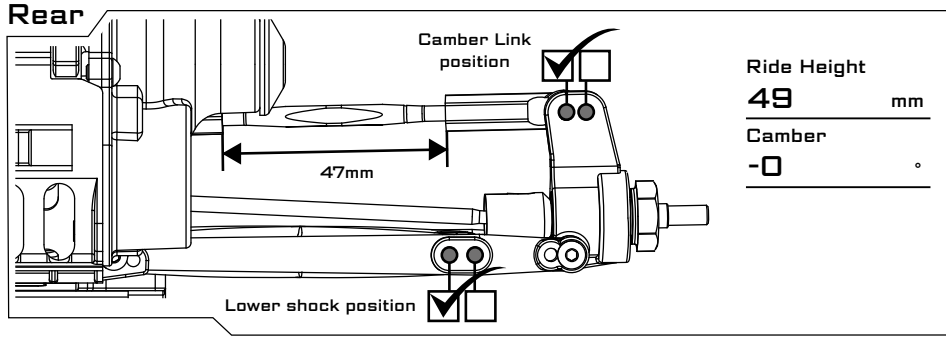
Ride Height  
**48.5** mm

Camber  
**-1.0** °

Toe Angle  
**0 (Zero)** °

**Shocks**

	FRONT	REAR
Piston	<b>2 x 1.3mm</b>	<b>2 x 1.3mm</b>
Oil wt.	<b>350 cst</b>	<b>350 cst</b>
Spring	<b>50mm 73.5gf/mm</b>	<b>72mm 47gf/mm</b>



Ride Height  
**49** mm

Camber  
**-0** °

**Differential**

Oil wt.	<b>10000 cst</b>
---------	------------------

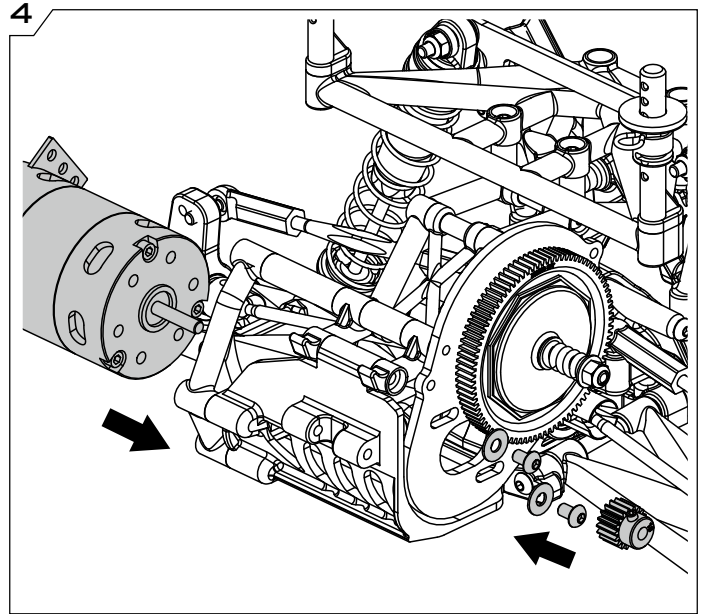
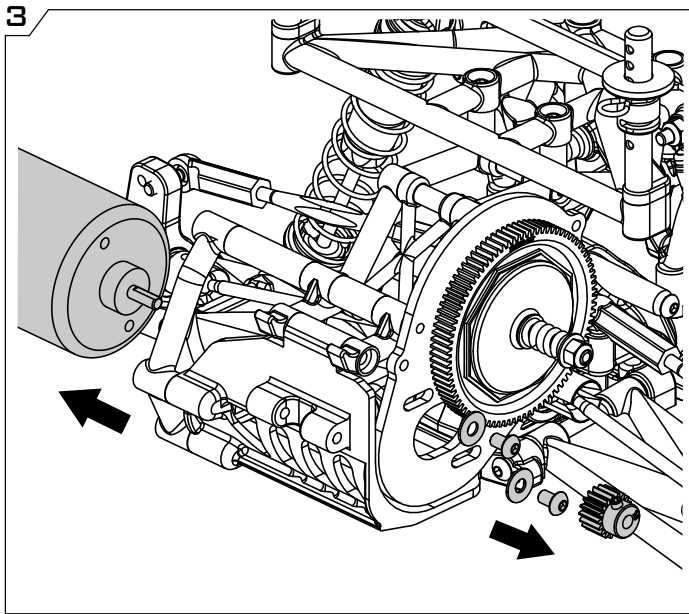
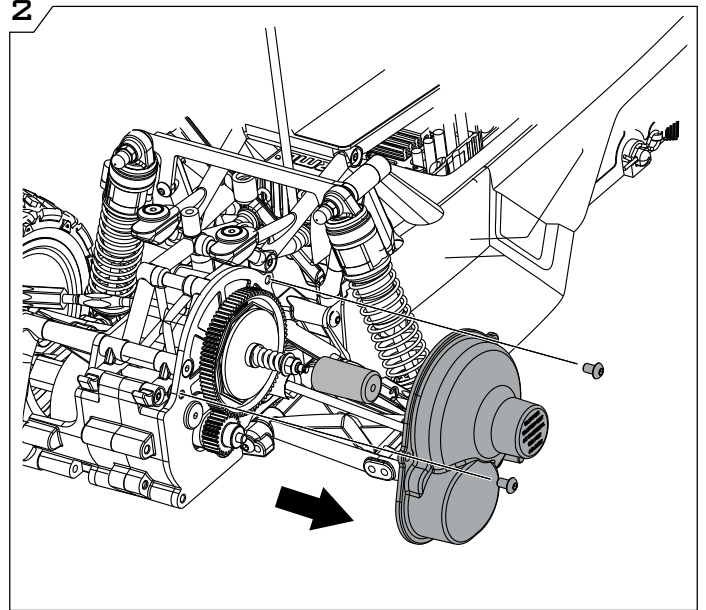
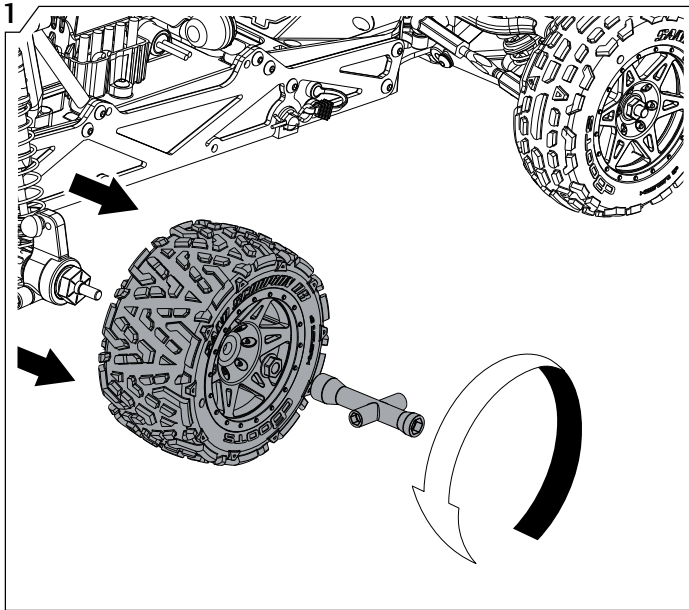
**Motor/Gears**

Motor	<b>BLX 3900kV</b>	Spur Gear	<b>57t 0.8M</b>
ESC	<b>BLX</b>	Pinion Gear	<b>13t 0.8M</b>



Tools Required

- PHI Screwdriver
- or 2mm Hex Driver
- 7mm Nut Driver
- or Cross Wrench



# Differential Removal and Replacement

ARRMA-RC.COM  
SUPPORT

## Tools Required

**MEGA** **BLS**



1.3mm Hex Driver



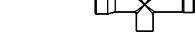
2mm Hex Driver



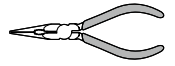
2.5mm Hex Driver



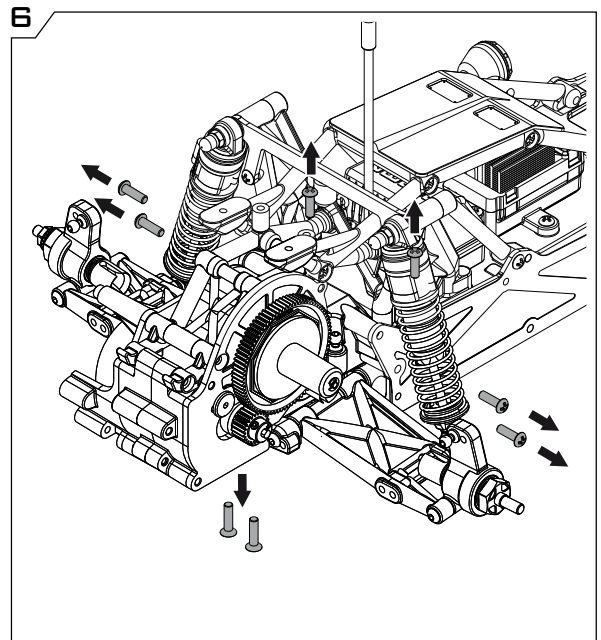
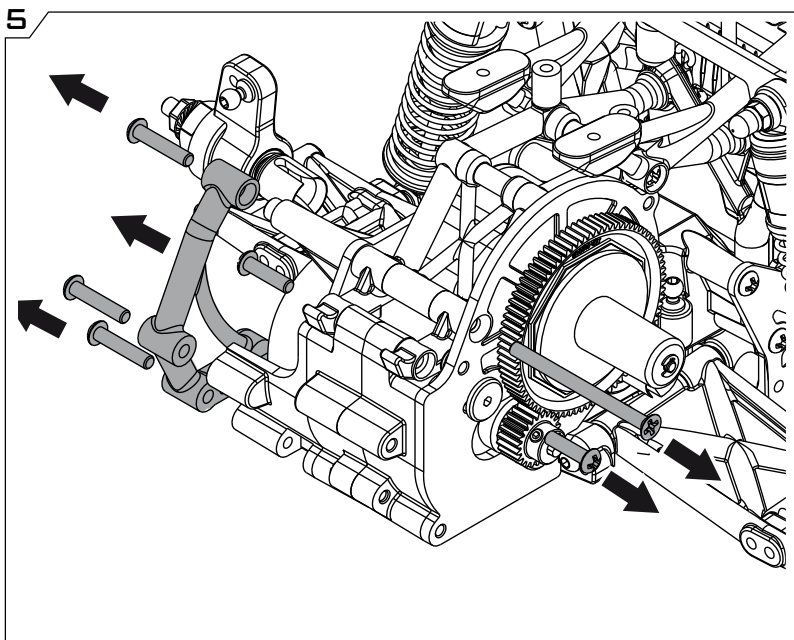
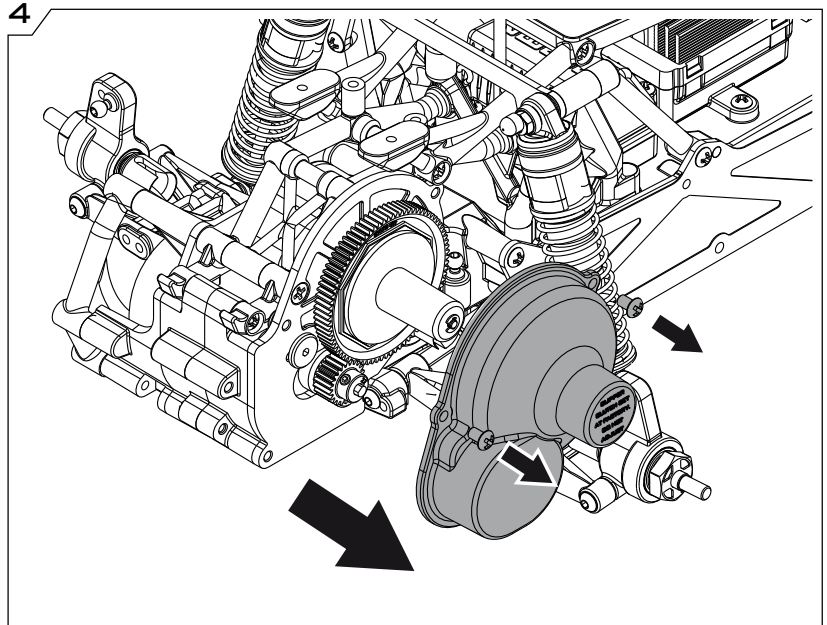
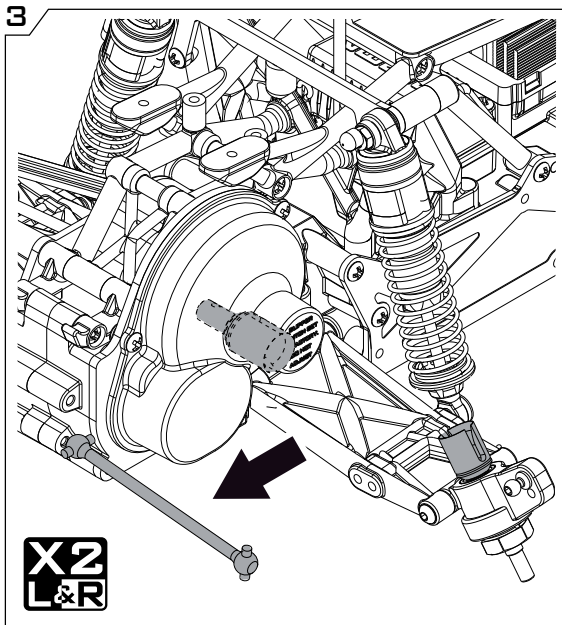
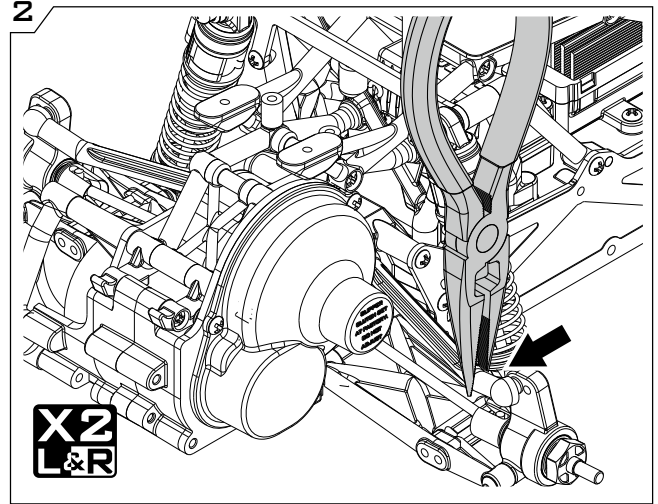
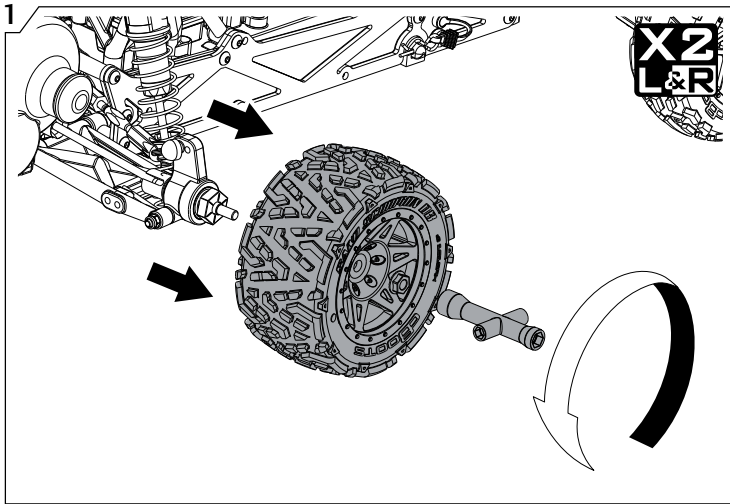
7mm Nut Driver



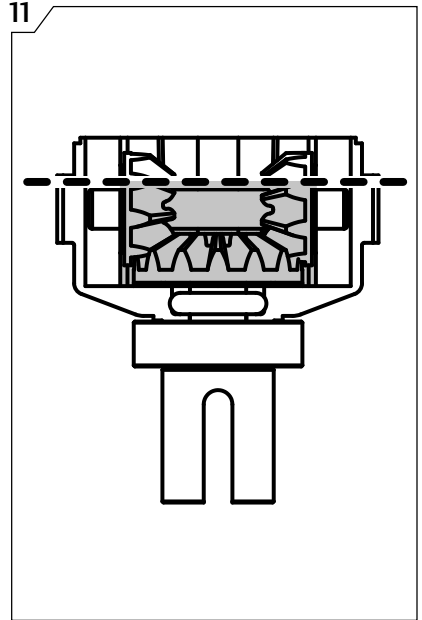
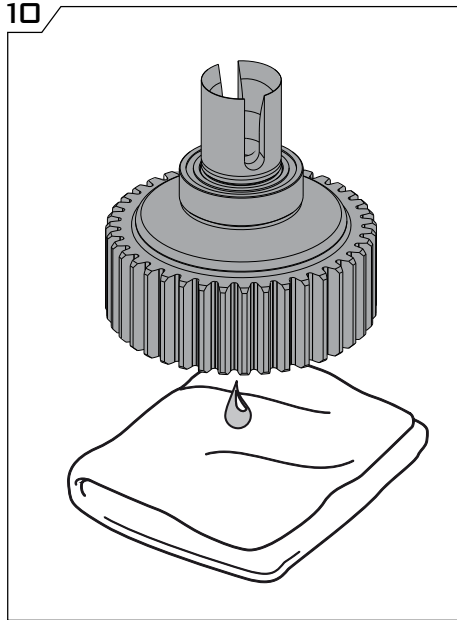
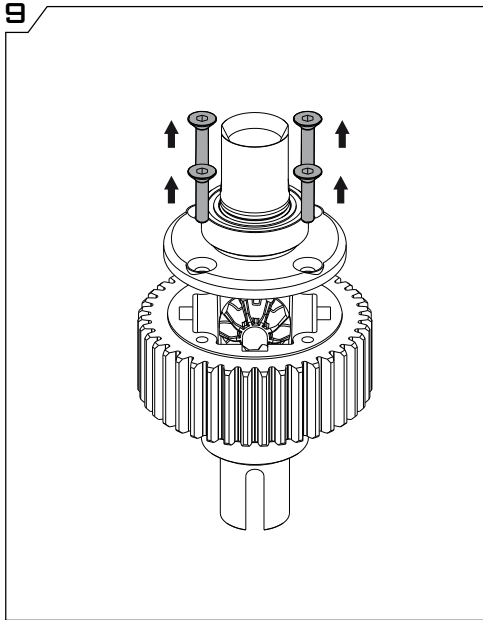
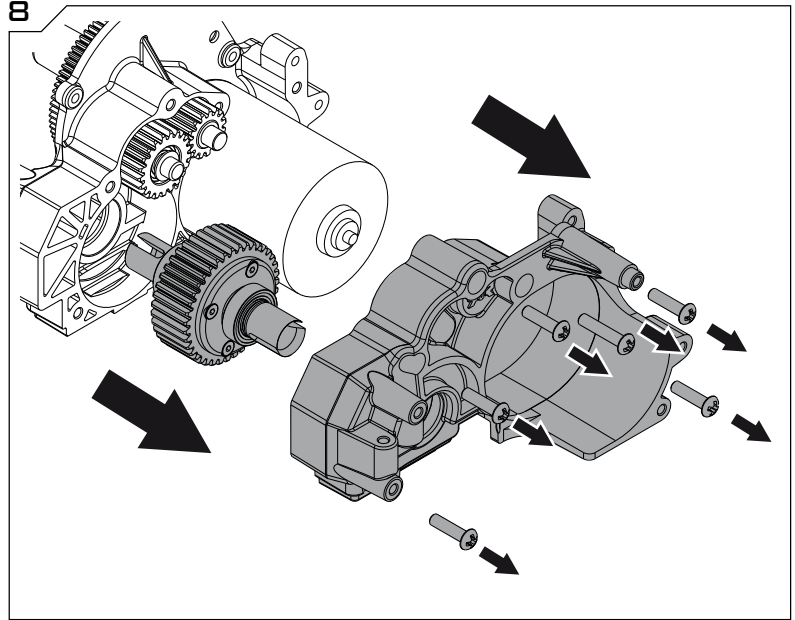
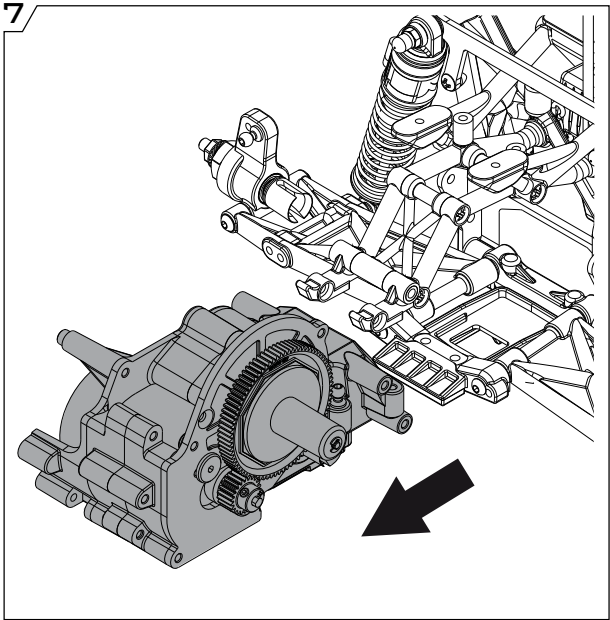
or Cross Wrench



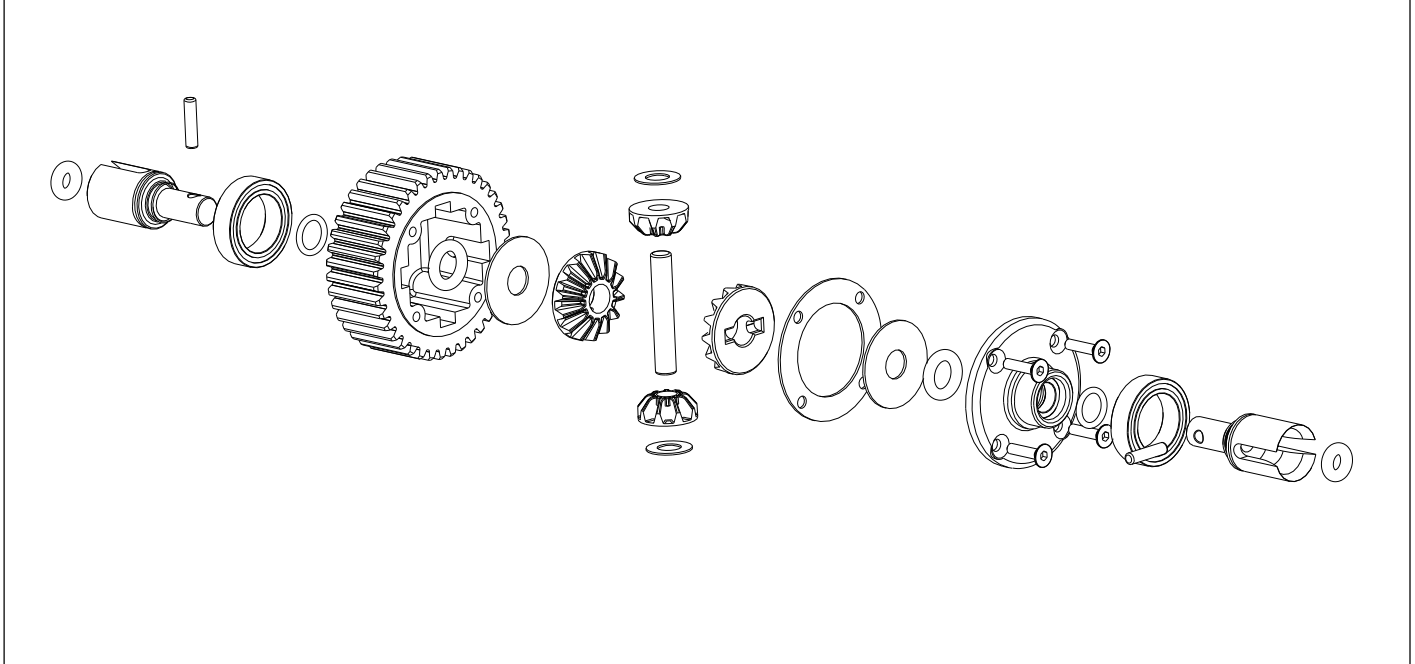
Long-nose Pliers



# Differential Removal and Replacement (cont.)



## Differential Exploded View

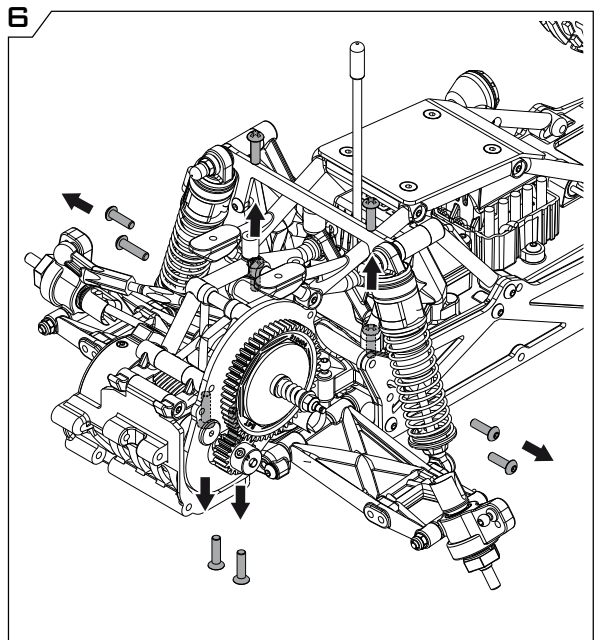
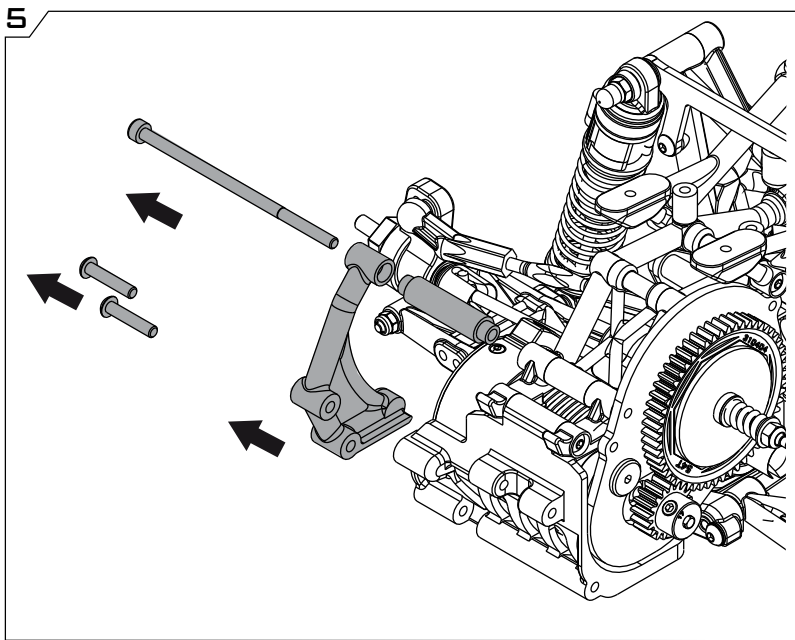
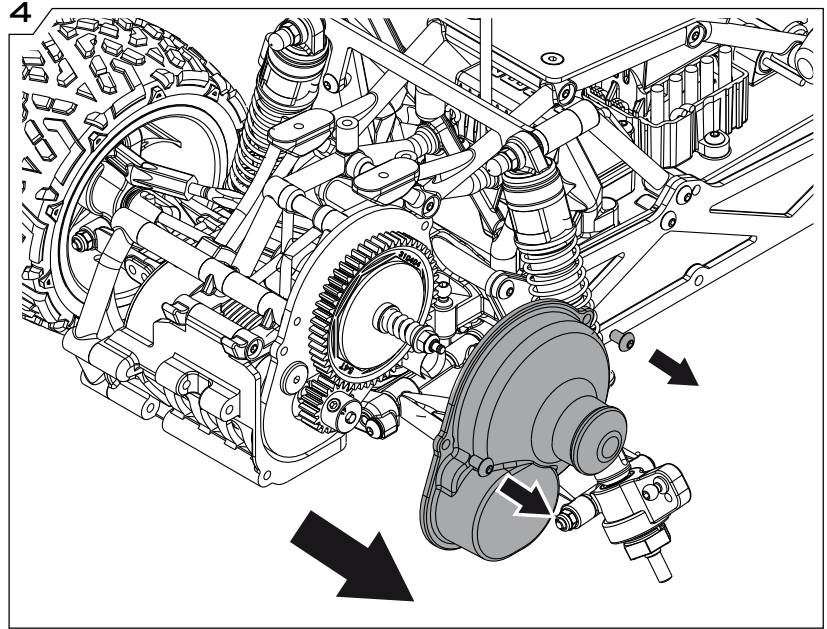
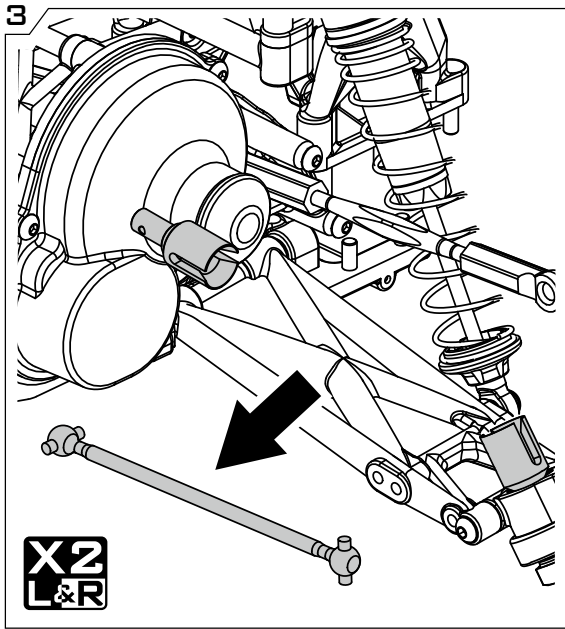
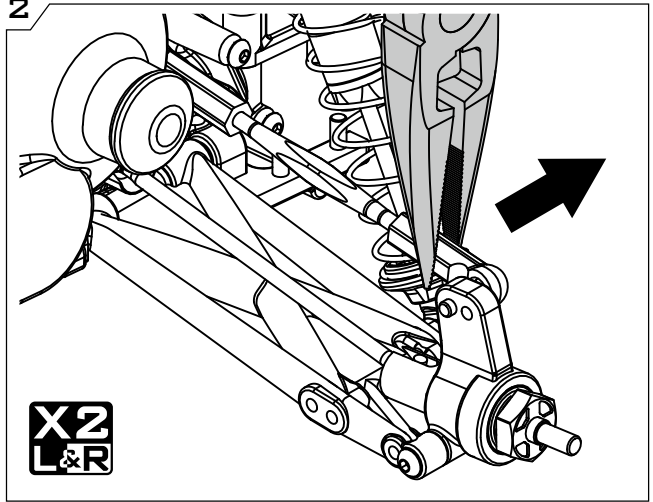
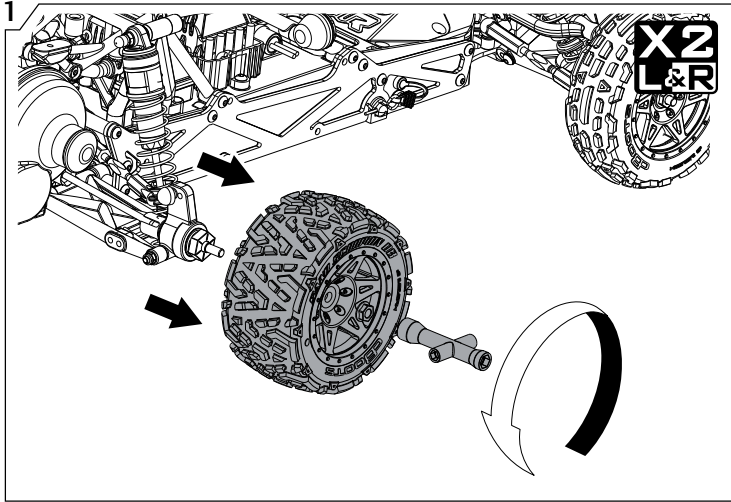
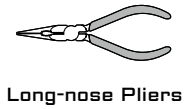
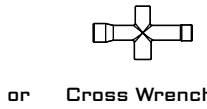




# Differential Removal and Replacement

ARRMA-RC.COM  
SUPPORT

## Tools Required







# Radio-gear Maintenance

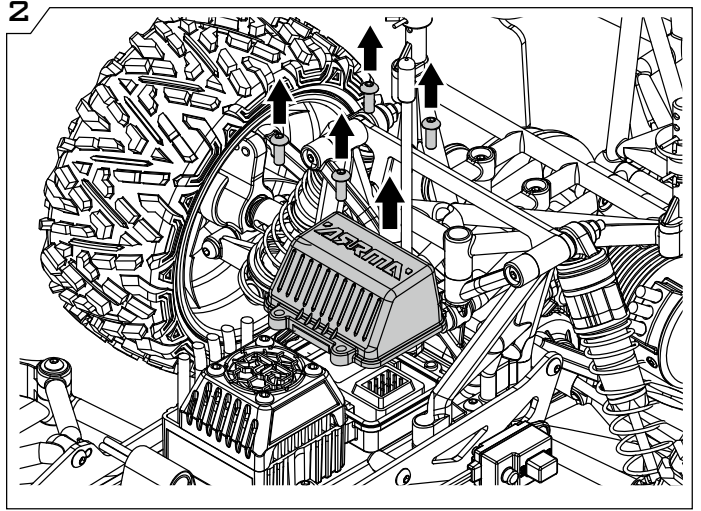
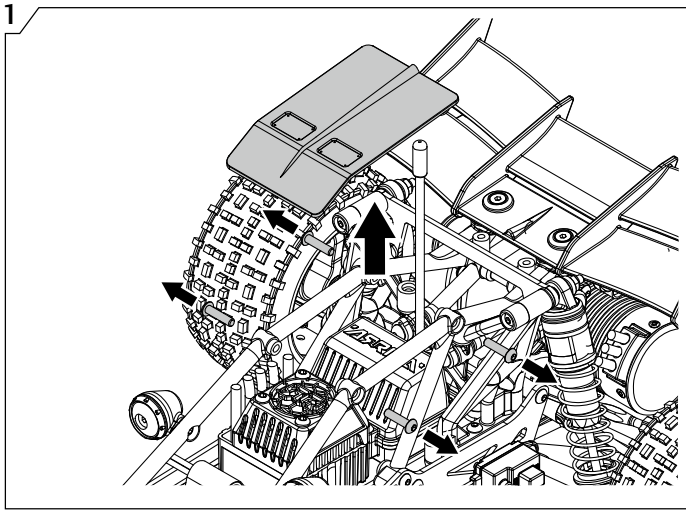
## Receiver Access



Tools Required



2mm Hex Driver

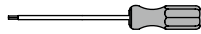


# Steering Maintenance

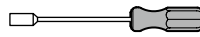
## Steering Access



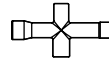
Tools Required



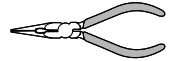
2mm Hex Driver



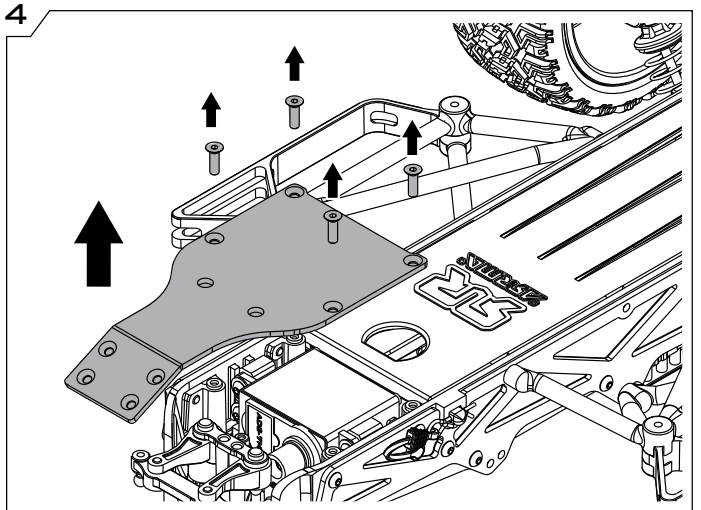
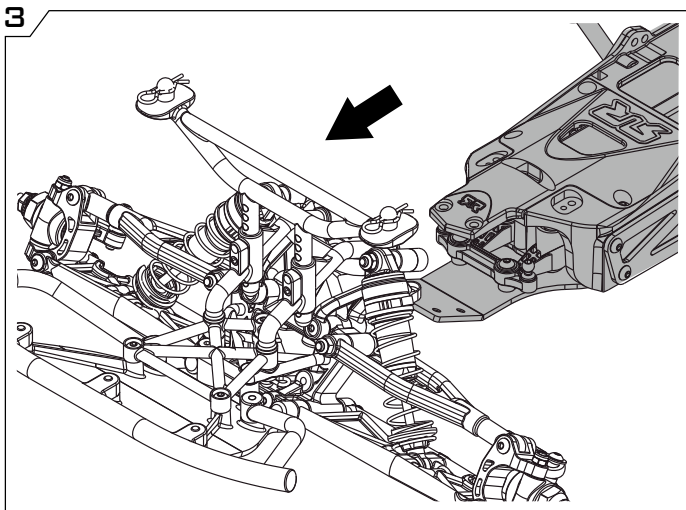
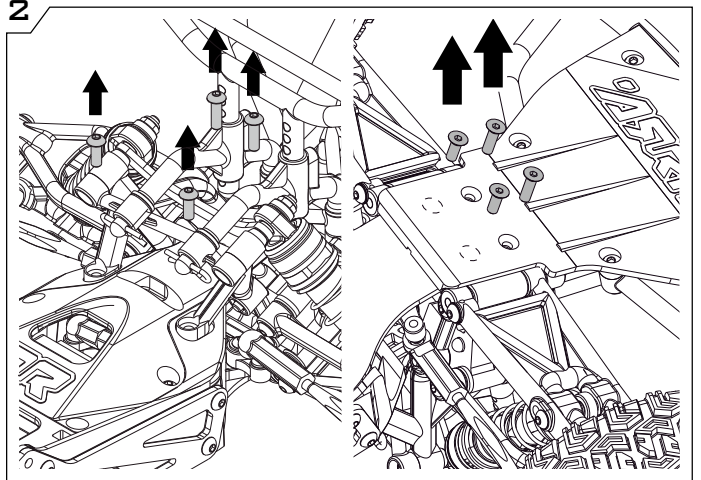
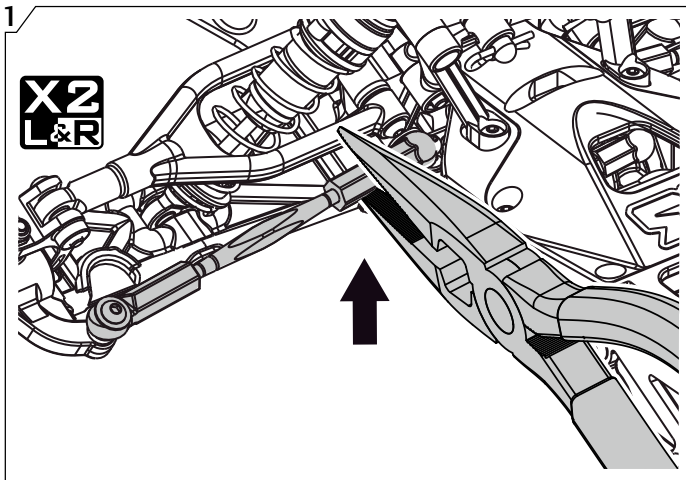
7mm Nut Driver or



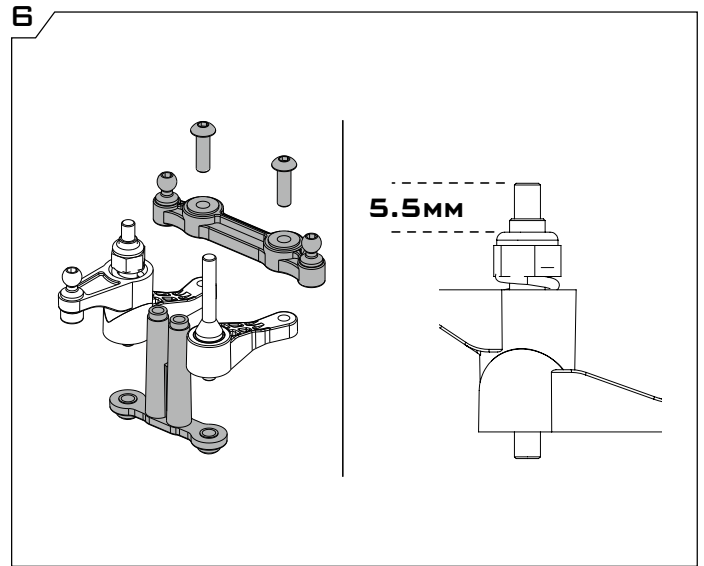
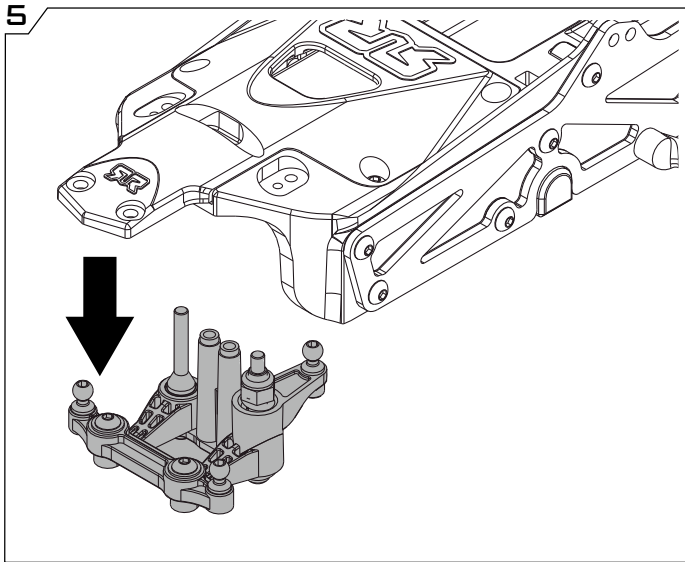
Cross Wrench



Long-nose Pliers

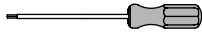


## Steering Access (cont.)

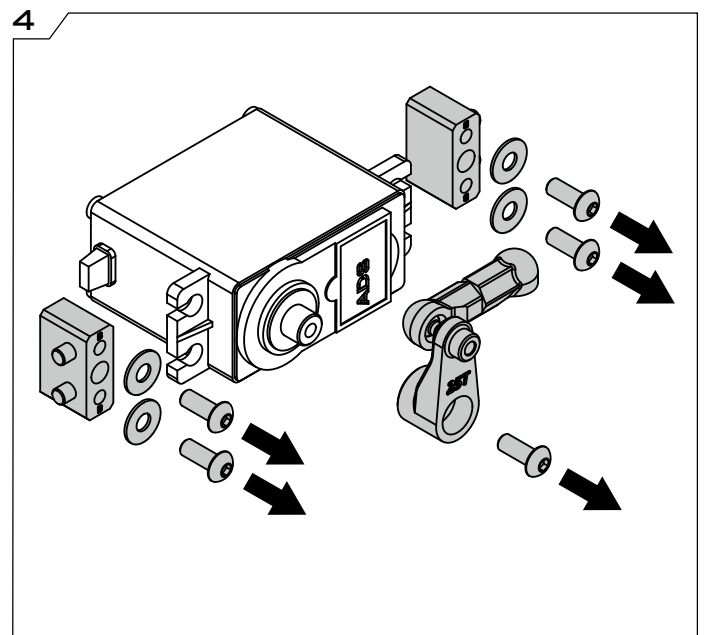
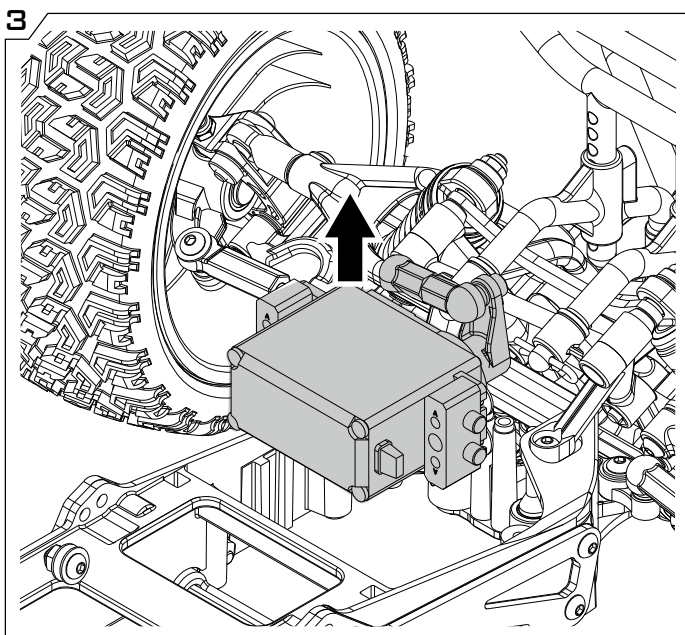
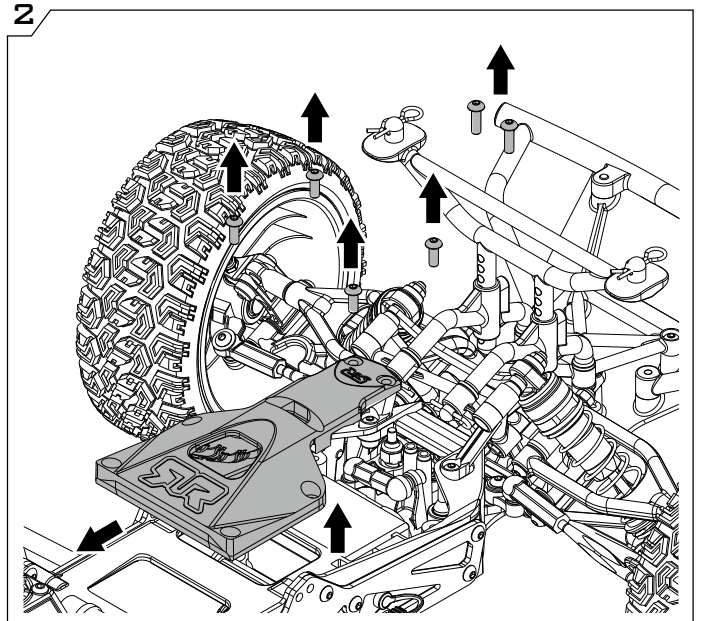
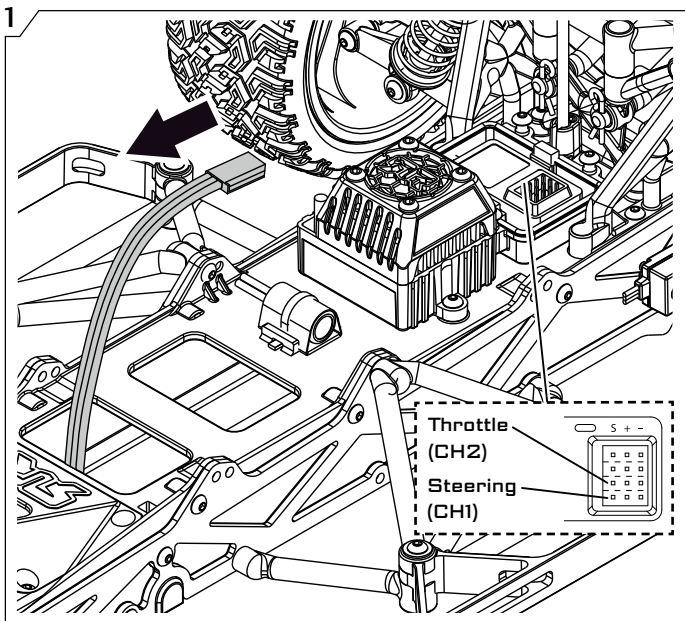


## Servo Removal

### Tools Required



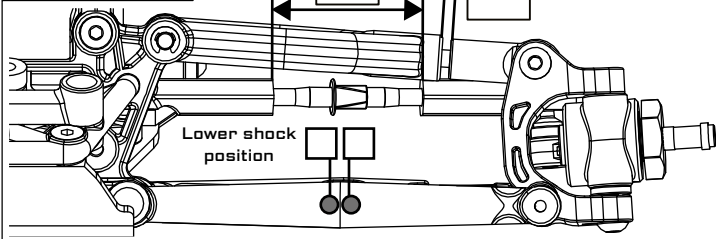
2mm Hex Driver





# RAIDER Settings

Front



Ride Height \_\_\_\_\_ mm

Camber \_\_\_\_\_ °

Toe Angle \_\_\_\_\_ °

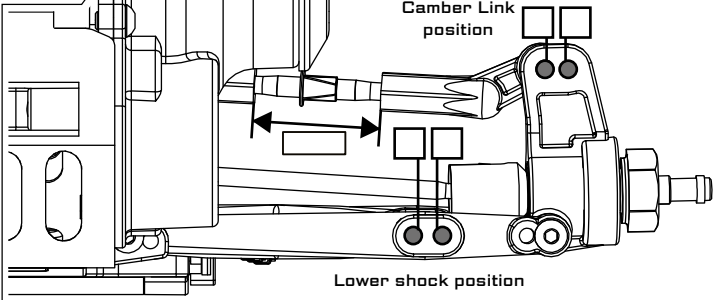
## Shocks

FRONT

REAR

Piston	_____	_____
Oil wt.	_____	_____
Spring	_____	_____

Rear



Ride Height \_\_\_\_\_ mm

Camber \_\_\_\_\_ °

## Differential

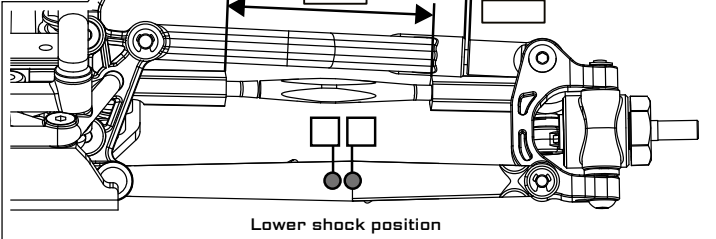
Oil wt. \_\_\_\_\_

## Motor/Gears

Motor	_____	Spur Gear	_____
ESC	_____	Pinion Gear	_____

# GRANITE Settings

Front



Ride Height \_\_\_\_\_ mm

Camber \_\_\_\_\_ °

Toe Angle \_\_\_\_\_ °

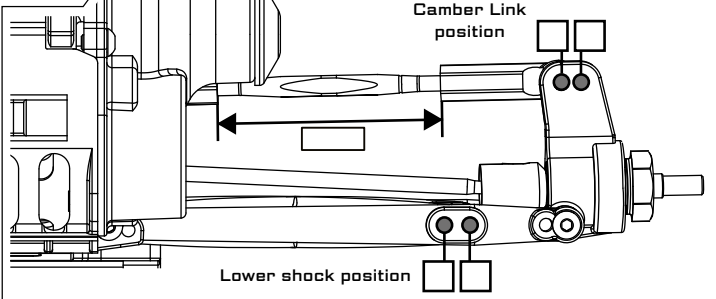
## Shocks

FRONT

REAR

Piston	_____	_____
Oil wt.	_____	_____
Spring	_____	_____

Rear



Ride Height \_\_\_\_\_ mm

Camber \_\_\_\_\_ °

## Differential

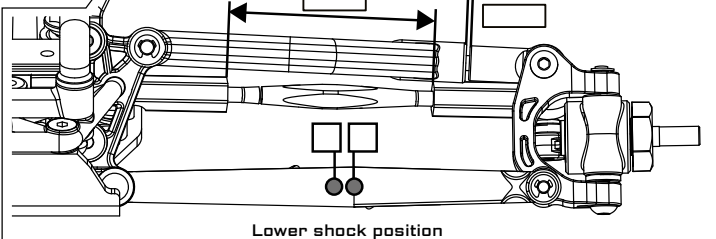
Oil wt. \_\_\_\_\_

## Motor/Gears

Motor	_____	Spur Gear	_____
ESC	_____	Pinion Gear	_____

# FURY Settings

Front



Ride Height \_\_\_\_\_ mm

Camber \_\_\_\_\_ °

Toe Angle \_\_\_\_\_ °

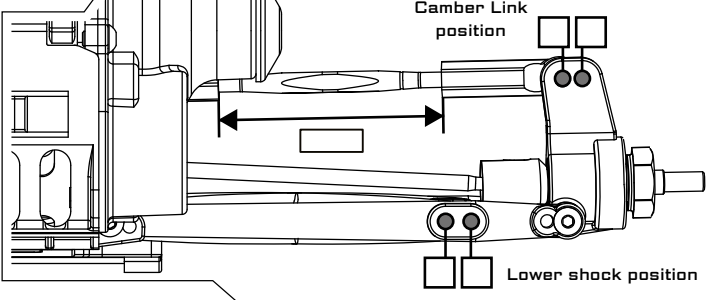
## Shocks

FRONT

REAR

Piston	_____	_____
Oil wt.	_____	_____
Spring	_____	_____

Rear



Ride Height \_\_\_\_\_ mm

Camber \_\_\_\_\_ °

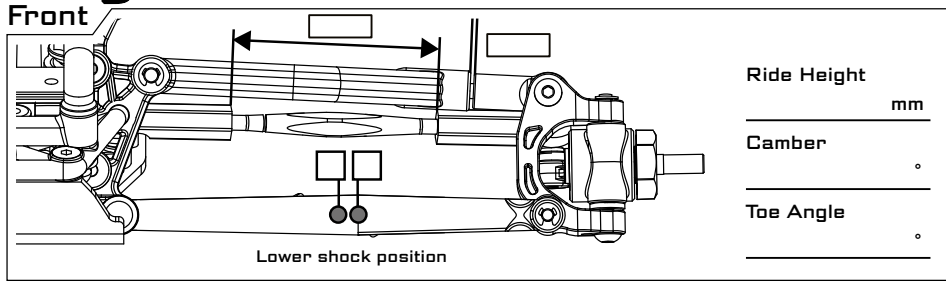
## Differential

Oil wt. \_\_\_\_\_

## Motor/Gears

Motor	_____	Spur Gear	_____
ESC	_____	Pinion Gear	_____

# MOJAVE Settings



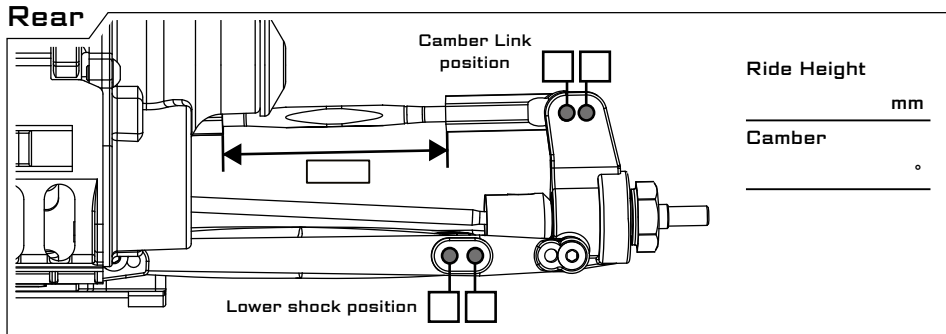
Ride Height \_\_\_\_\_ mm

Camber \_\_\_\_\_ °

Toe Angle \_\_\_\_\_ °

**Shocks**

	FRONT	REAR
Piston	_____	_____
Oil wt.	_____	_____
Spring	_____	_____



Ride Height \_\_\_\_\_ mm

Camber \_\_\_\_\_ °

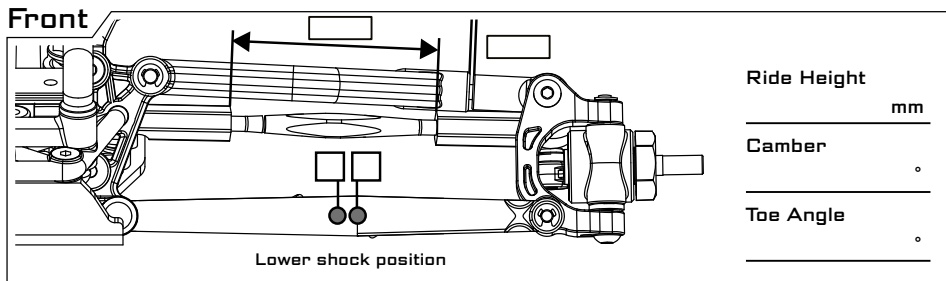
**Differential**

Oil wt. \_\_\_\_\_

**Motor/Gears**

Motor	_____	Spur Gear
ESC	_____	Pinion Gear

# VORTEX Settings



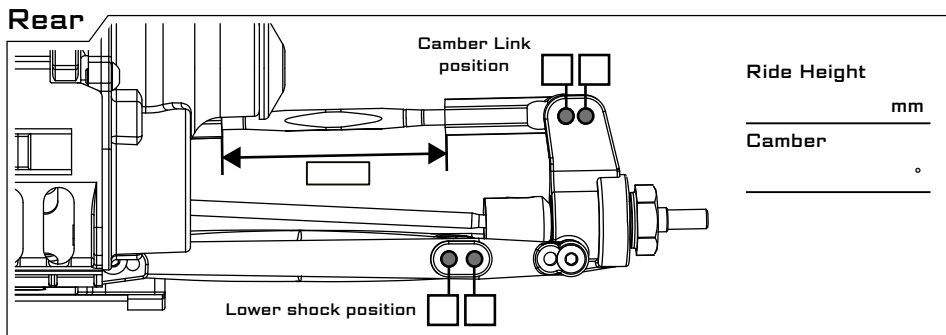
Ride Height \_\_\_\_\_ mm

Camber \_\_\_\_\_ °

Toe Angle \_\_\_\_\_ °

**Shocks**

	FRONT	REAR
Piston	_____	_____
Oil wt.	_____	_____
Spring	_____	_____



Ride Height \_\_\_\_\_ mm

Camber \_\_\_\_\_ °

**Differential**

Oil wt. \_\_\_\_\_

**Motor/Gears**

Motor	_____	Spur Gear
ESC	_____	Pinion Gear





















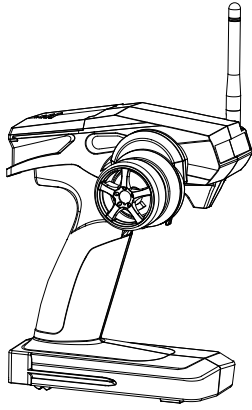




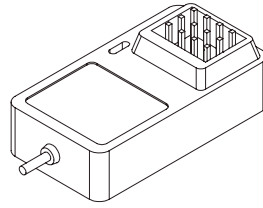
**ANCILLARIES & BODIES**  
**ACCESORIOS Y CARROCERÍAS**

**PERIPHERIE & KAROSSERIEN**  
 付属品とボディ

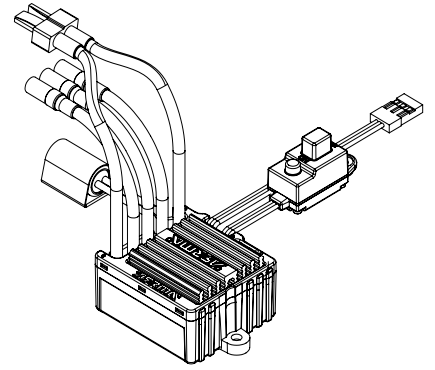
**ACCESSOIRES ET BOÎTIERS**  
 辅助设备和车壳



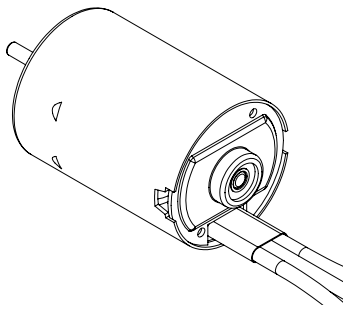
AR390063 ATX100 Transmitter



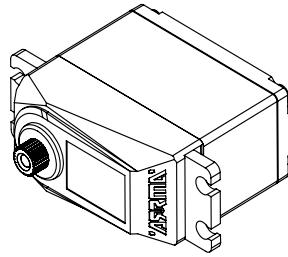
AR390064 ARX100 Receiver



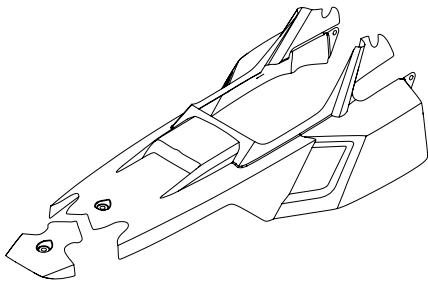
AR390096 BLX-80 Brushless ESC



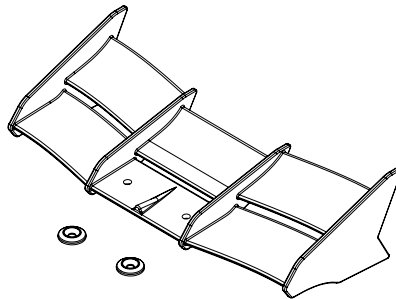
AR390095 BLS 4000kv Brushless Motor



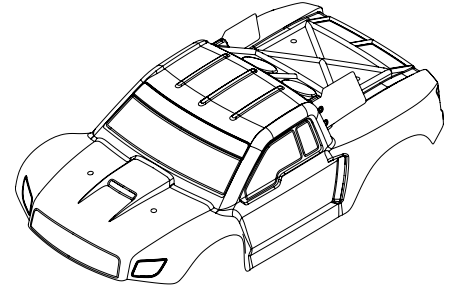
AR390113 ADS-5 Waterproof Servo



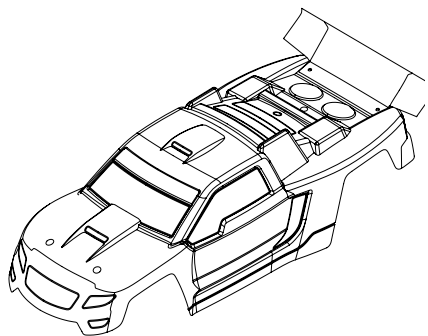
AR402090 Raider BLS Body (Green)  
 AR402091 Raider BLS Body (Blue)  
 AR402110 Raider Body (Clear)



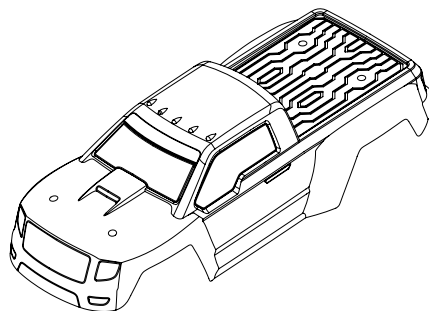
AR402002 Raider Rear Wing



AR402092 Fury BLS Body (Red)  
 AR402093 Fury BLS Body (Blue)  
 AR402112 Fury Body (Clear)



AR402098 Vorteks BLS Body (Red)  
 AR402099 Vorteks BLS Body (Blue)  
 AR402114 Vorteks Body (Clear)  
 AR402076 Vorteks Wing (Clear)



AR402094 Granite BLS Body (Red)  
 AR402095 Granite BLS Body (Blue)  
 AR402115 Granite Body (Clear)



This device complies with the essential requirements of the R&TTE Directive 1999/5/EC. The following test methods have been applied in order to prove presumption of conformity with the essential requirements of the R&TTE Directive 1999/5/EC:

<b>EN 60950-1: 2006</b>	Safety of Information Technology Equipment
<b>EN 62311: 2008</b>	Generic standard to demonstrate the compliance of electronic and electrical apparatus with the basic restrictions related to human exposure to electromagnetic fields (0 Hz - 300 GHz)
<b>EN 300 328 V1.7.1 (2006)</b>	Electromagnetic compatibility and Radio spectrum Matters (ERM); Wideband transmission systems; Data transmission equipment operating in the 2,4 GHz ISM band and using wide band modulation techniques; Harmonized EN covering essential requirements under article 3.2 of the R&TTE Directive
<b>EN 301 489-17 V1.3.2 (2008-04) AND EN 301 489-1 V1.8.1 (2008-04)</b>	Electromagnetic compatibility and Radio spectrum Matters (ERM); ElectroMagnetic Compatibility (EMC) standard for radio equipment and services; Part 17: Specific conditions for 2,4 GHz wideband transmission systems and 5 GHz high performance RLAN equipment

CS	Česky [Czech]	ARRMA Durango Limited tímto prohlašuje, že tento ATX 100/ARX 100 je ve shodě se základními požadavky a dalšími příslušnými ustanoveními směrnice 1999/5/ES.
DA	Dansk [Danish]	Undertegnede ARRMA Durango Limited erklærer herved, at følgende udstyr [ATX 100/ARX 100 overholder de væsentlige krav og øvrige relevante krav i direktiv 1999/5/EF.
DE	Deutsch [German]	Hiermit erklärt ARRMA Durango Limited, dass sich das Gerät ATX 100/ARX 100 in Übereinstimmung mit den grundlegenden Anforderungen und den übrigen einschlägigen Bestimmungen der Richtlinie 1999/5/EG befindet.
ET	Eesti [Estonian]	Käesolevaga kinnitab ARRMA Durango Limited seadme ATX 100/ARX 100 vastavust direktiivi 1999/5/EÜ põhinõuetele ja nimetatud direktiivist tulevatele teistele asjakohastele sätetele.
EN	English	Hereby, ARRMA Durango Limited, declares that this ATX 100/ARX 100 is in compliance with the essential requirements and other relevant provisions of Directive 1999/5/EC.
ES	Español [Spanish]	Por medio de la presente ARRMA Durango Limited declara que el ATX 100/ARX 100 cumple con los requisitos esenciales y cualesquiera otras disposiciones aplicables o exigibles de la Directiva 1999/5/CE.

EL	Ελληνική [Greek]	ΜΕ ΤΗΝ ΠΑΡΟΥΣΑ ARRMA Durango Limited ΔΗΛΩΝΕΙ ΟΤΙ ΑΤΧ 100/ΑΡΧ 100 ΣΥΜΜΟΡΦΩΝΕΤΑΙ ΠΡΟΣ ΤΙΣ ΟΥΣΙΩΔΕΙΣ ΑΠΑΙΤΗΣΕΙΣ ΚΑΙ ΤΙΣ ΛΟΙΠΕΣ ΣΧΕΤΙΚΕΣ ΔΙΑΤΑΞΕΙΣ ΤΗΣ ΟΔΗΓΙΑΣ 1999/5/ΕΚ.
FR	Français [French]	Par la présente ARRMA Durango Limited déclare que l'appareil ATX 100/ARX 100 est conforme aux exigences essentielles et aux autres dispositions pertinentes de la directive 1999/5/CE.
IT	Italiano [Italian]	Con la presente ARRMA Durango Limited dichiara che questo ATX 100/ARX 100 è conforme ai requisiti essenziali ed alle altre disposizioni pertinenti stabilite dalla direttiva 1999/5/CE.
LV	Latviski [Lat- vian]	Ar šo ARRMA Durango Limited deklarē, ka ATX 100/ARX 100 atbilst Direktīvas 1999/5/EK būtiskajām prasībām un citiem ar to saistītajiem noteikumiem.
LT	Lietuvių [Lithuanian]	Šiuo ARRMA Durango Limited deklaruoja, kad šis ATX 100/ARX 100 atitinka esmini- us reikalavimus ir kitas 1999/5/EB Direktyvos nuostatas.
NL	Nederlands [Dutch]	Hierbij verklaart ARRMA Durango Limited dat het toestel ATX 100/ARX 100 over- eenstemming is met de essentiële eisen en de andere relevante bepalingen van richtlijn 1999/5/EG.
MT	Malti [Maltese]	Hawnhekk, ARRMA Durango Limited, jiddikjara li dan ATX 100/ARX 100 jikkon- forma mal-ħtiġijiet essenzjali u ma provvedimenti oħrajn relevanti li hemm fid- Dirrettiva 1999/5/EC.
HU	Magyar [Hungarian]	Alulírott, ARRMA Durango Limited nyilatkozom, hogy a ATX 100/ARX 100 megfelel el a vonatkozó alapvető követelményeknek és az 1999/5/EC irányelv egyéb előírá- sainak.
PL	Polski [Pol- ish]	Niniejszym ARRMA Durango Limited oświadczam, że ATX 100/ARX 100 jest zgodny z zasadniczymi wymogami oraz pozostałymi stosownymi postanowieniami Dyrek- tywy 1999/5/EC.
PT	Português [Portuguese]	ARRMA Durango Limited declara que este ATX 100/ARX 100 está conforme com os requisitos essenciais e outras disposições da Directiva 1999/5/CE.
SL	Slovensko [Slovenian]	ARRMA Durango Limited declara que este ATX 100/ARX 100 está conforme com os requisitos essenciais e outras disposições da Directiva 1999/5/CE.
SK	Slovensky [Slovak]	ARRMA Durango Limited týmto vyhlasuje, že ATX 100/ARX 100 spĺňa základné požiadavky a všetky príslušné ustanovenia Smernice 1999/5/ES.
FI	Suomi [Finnish]	ARRMA Durango Limited vakuuttaa täten että ATX 100/ARX 100 tyyppinen laite on direktiivin 1999/5/EY oleellisten vaatimusten ja sitä koskevien direktiivin muiden ehtojen mukainen.
SV	Svenska [Swedish]	Härmed intygar ARRMA Durango Limited att denna ATX 100/ARX 100 står i över- ensstämmelse med de väsentliga egenskapskrav och övriga relevanta bestämmel- ser som framgår av direktiv 1999/5/EG.

